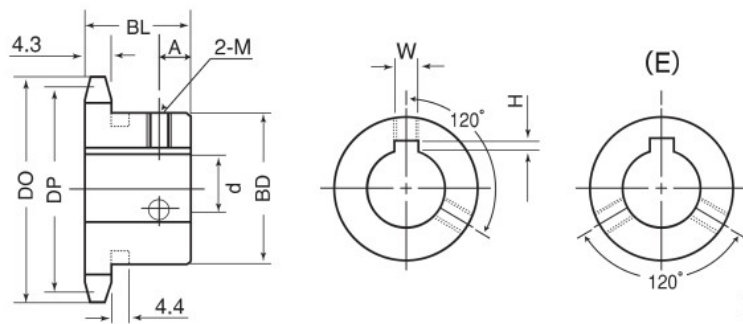


MS35 軸穴加工付sproケット



材質／機械構造用炭素鋼
歯部／高周波焼入品
△はEタイプ

sproケット 形番	外径 DO	ピッチ径 DP	ボス寸法		A																											
			径BD	長BL		10	12	14	15	16	17	18	19	20	22	25	28	30	32	35												
MS35B 9	32	27.85	22	20	6	○																										
MS35B 10	34	30.82	25	20	6	○	○																									
MS35B 11	38	33.81	27	20	6	○	○	○																								
MS35B 12	40	36.8	31	20	6	○	○	○	○	○	○																					
MS35B 13	44	39.8	32	20	6	○	○	○	○	○	○																					
MS35B 14	47	42.80	30	20	7	○	○	○	○	○	○	△	△	△																		
MS35B 15	50	45.81	35	20	7	○	○	○	○	○	○	○	○	○																		
MS35B 16	53	48.82	37	20	7	○	○	○	○	○	○	○	○	○	○	△																
MS35B 17	56	51.84	41	20	7		○	○	○	○	○	○	○	○	○	○	○															
MS35B 18	59	54.85	44	20	7		○	○	○	○	○	○	○	○	○	○	○															
MS35B 19	62	57.87	47	20	7		○	○	○	○	○	○	○	○	○	○	○															
MS35B 20	65	60.89	50	20	7		○	○	○	○	○	○	○	○	○	○	○	○	○													
MS35B 21	68	63.91	53	20	7		○	○	○	○	○	○	○	○	○	○	○	○	○	○												
MS35B 22	71	66.93	53	20	7		○	○	○	○	○	○	○	○	○	○	○	○	○	○	○											
MS35B 23	75	69.95	53	20	7		○	○	○	○	○	○	○	○	○	○	○	○	○	○	○	○										
MS35B 24	78	72.97	53	22	8		○	○	○	○	○	○	○	○	○	○	○	○	○	○	○	○										
MS35B 25	81	76	53	22	8				○	○	○	○	○	○	○	○	○	○	○	○	○	○	○									
MS35B 26	84	79.02	53	22	8				○	○	○	○	○	○	○	○	○	○	○	○	○	○	○									
MS35B 27	87	82.05	53	22	8				○	○	○	○	○	○	○	○	○	○	○	○	○	○	○									
MS35B 28	90	85.07	53	22	8				○	○	○	○	○	○	○	○	○	○	○	○	○	○	○									
MS35B 30	96	91.12	53	22	8				○	○	○	○	○	○	○	○	○	○	○	○	○	○	○									
MS35B 32	102	97.18	53	22	8				○	○	○	○	○	○	○	○	○	○	○	○	○	○	○									
MS35B 34	108	103.23	53	22	8																		○	○	○	○	○					
MS35B 35	111	106.26	53	22	8																		○	○	○	○	○					
MS35B 36	114	109.29	53	22	8																		○	○	○	○	○					
MS35B 38	120	115.34	63	25	8																		○	○	○	○	○	○	○	○		
MS35B 40	126	121.4	63	25	8																		○	○	○	○	○	○	○	○		