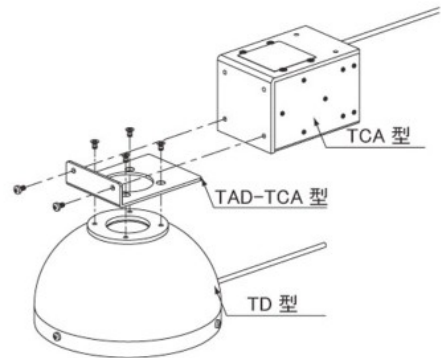
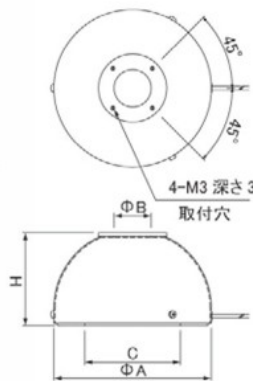


外形図

同軸落射照明との連結構造



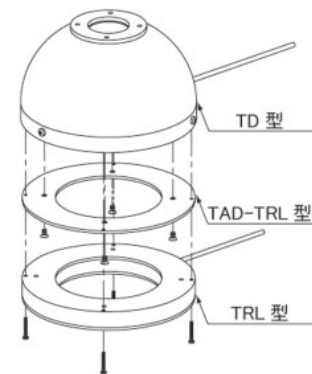
※製品改良のため仕様を変更することがありますのでご了承ください

ローアングルリング照明との連結構造

用途及び特長

- 照明認識・調整器 (以下ECIと略 Electronic Calibrate Identify) を搭載し、光shopのPWM電源と定電流電源のどちらも使用可能です
- ドーム照明TDシリーズは、高輝度・高品質・低価格・短納期を実現させました
- ドーム型の反射板構造で、ワーク全体を均一拡散光で照射可能です
- 低価格なので、装置のトータルコストの低減に大きく貢献できます
- 照明方法は、均一な拡散光照明で幅広い用途に使用可能です
- 用途は光沢のある金属やフィルム、プラスチック表面や曲面のワーク表面の異物汚れ、穴、文字認識等に最適です
- 同軸落射照明TCA型と連結可能です※
- ローアングルリング照明TRL型と連結可能です※

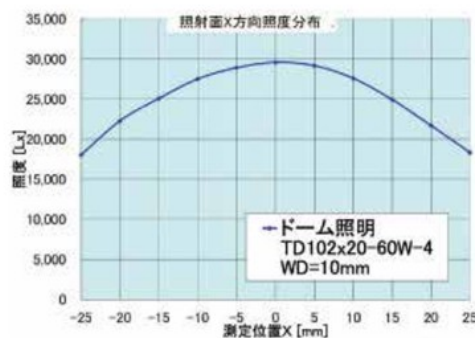
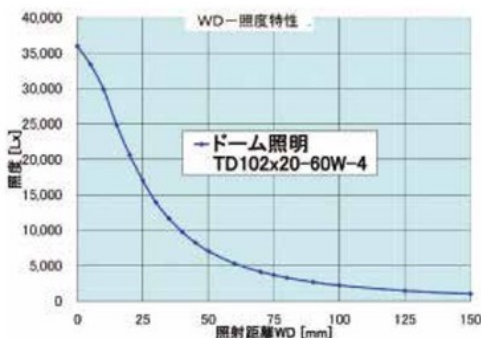
※別売りアダプタ必要



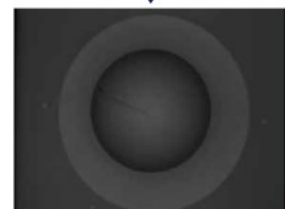
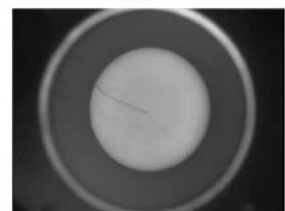
型式	A	B	C	H	発光色 / 最大定格電流 / 消費電力 / 価格 (税抜)					
					発光色記号 ●:W 白 / ●:R 赤 / ●:G 緑 / ●:B 青 / ●:IR850 / ●:IR940					
TD77x20-50*-4	77	20	27	50	○ 0.23A / 5.4W / ¥30,476	● 0.23A / 5.4W / ¥36,666				
					● 0.13A / 3.0W / ¥27,428	● 0.18A / 4.2W / ¥33,142				
TD102x20-60*-4	102	20	52	60	○ 0.30A / 7.2W / ¥34,285	● 0.30A / 7.2W / ¥40,952				
					● 0.18A / 4.2W / ¥30,952	● 0.25A / 5.9W / ¥37,714				
TD127x30-75*-4	127	30	77	75	○ 0.40A / 9.6W / ¥40,000	● 0.40A / 9.6W / ¥46,666				
					● 0.25A / 6.0W / ¥36,190	● 0.35A / 8.4W / ¥43,809				
TD152x30-85*-4	152	30	102	85	○ 0.50A / 12.0W / ¥45,714	● 0.50A / 12.0W / ¥54,857				
					● 0.30A / 7.2W / ¥41,904	● 0.42A / 10.1W / ¥50,285				
TD177x40-95*-4	177	40	127	95	○ 0.60A / 14.4W / ¥52,380	● 0.60A / 14.4W / ¥62,857				
					● 0.38A / 9.0W / ¥47,142	● 0.53A / 12.6W / ¥57,619				
TD202x40-110*-4	202	40	152	110	○ 0.75A / 18.0W / ¥60,000	● 0.75A / 18.0W / ¥72,380				
					● 0.45A / 10.8W / ¥54,285	● 0.63A / 15.2W / ¥66,666				
TD252x60-135*-4	252	60	202	135	○ 1.00A / 24.0W / ¥71,428	● 1.00A / 24.0W / ¥85,714				
					● 0.55A / 13.2W / ¥64,761	● 0.77A / 18.5W / ¥78,095				
TD302x60-160*-4	302	60	252	160	○ 1.15A / 27.6W / ¥83,809	● 1.15A / 27.6W / ¥100,000				
					● 0.70A / 16.8W / ¥75,238	● 0.98A / 23.6W / ¥93,333				

●※は、発光色記号が入ります

TD102x20-60W-4 の照度データ



撮像例 球体



オプションは 104P へ