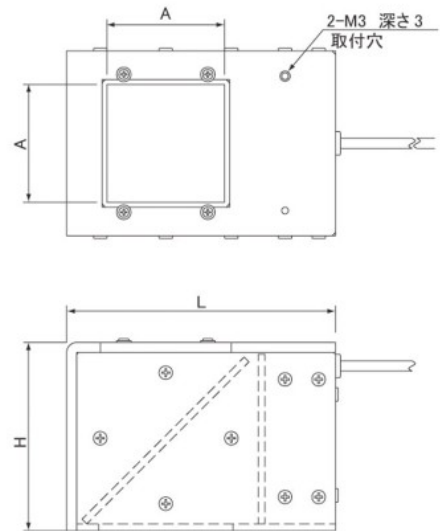




外形図

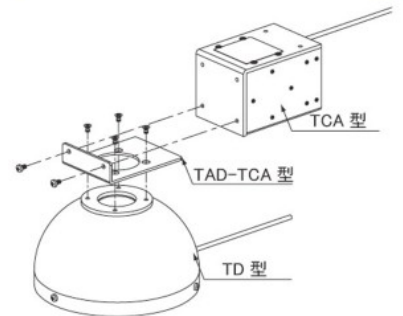


※製品改良のため仕様を変更することがありますのでご了承ください

用途及び特長

- 照明認識・調整器（以下ECIと略 Electronic Calibrate Identify）を搭載し、光shopのPWM電源と定電流電源のどちらも使用可能です
- 同軸落射照明TCAシリーズは、高輝度・高品質・低価格・短納期を実現させました
- ハーフミラーによりカメラと同軸上に、光を落射させる構造でワークに対して均一な面状の同軸光を照射可能です
- 低価格なので、装置のトータルコストの低減に大きく貢献できます
- 照明方法は、均一同軸光で幅広い用途に使用可能です
- 用途は光沢のある金属やフィルム、プラスチック、曲面状の表面キズや印字文字、打痕、基板パターン検査に最適です
- ドーム照明TD型と連結可能です（別売りアダプタ必要）

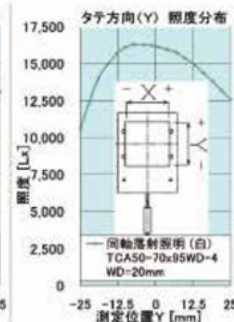
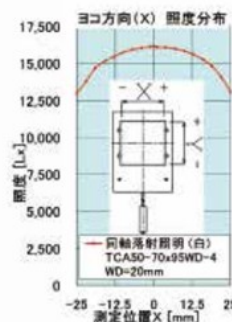
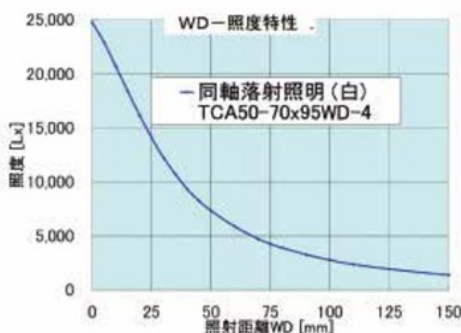
ドーム照明との連結構造



型式	A	L	H	発光色／最大定格電流／消費電力／価格（税抜） 発光色記号 ●:W 白 / ●:R 赤 / ●:G 緑 / ●:B 青 / ●:IR850 / ●:IR940						
				色記号	電流	電力	価格	色記号	電流	電力
TCA20-40x65*D-4	20	65	41	○ 0.13A	3.0W	¥26,666	●●	0.13A	3.0W	¥32,380
				● 0.08A	1.8W	¥24,761	●●●	0.11A	2.6W	¥27,238
TCA35-55x80*D-4	35	80	56	○ 0.25A	6.0W	¥37,142	●●●	0.25A	6.0W	¥43,809
				● 0.15A	3.6W	¥33,333	●●●●	0.21A	5.1W	¥36,666
TCA50-70x95*D-4	50	95	71	○ 0.38A	9.0W	¥59,047	●●●●	0.38A	9.0W	¥70,476
				● 0.23A	5.4W	¥51,428	●●●●●	0.32A	7.6W	¥56,666
TCA75-95x125*D-4	75	125	96	○ 0.50A	12.0W	¥77,142	●●●●●	0.50A	12.0W	¥91,428
				● 0.30A	7.2W	¥68,571	●●●●●●	0.42A	10.1W	¥84,761
TCA100-120x150*D-4	100	150	121	○ 0.63A	15.0W	¥93,333	●●●●●●	0.63A	15.0W	¥112,380
				● 0.38A	9.0W	¥83,809	●●●●●●●	0.53A	12.6W	¥102,857

●*:発光色記号が入ります

TCA50-70x95WD-4の照度データ



撮像例 携帯電話

