

# AD-4403-FP

防爆用ウェインゲインジケータ JIS B7611-2

AD-4403-FPはIEC(国際電気基準会議)国際規格に対応した耐圧防爆構造型ウェインゲインジケータ(構造:ExdIIBT5X)で、社団法人産業安全技術協会による防爆構造電気機械式検定に合格しています。

(型式検定合格番号 第TC13526号)

LPG、塗料、石油有機溶剤などの危険雰囲気での計量に最適です。

## 表示部

- メインとサブの2種類の表示機能を搭載  
メインは重量値、サブは設定値や累計重量などを表示

## 計量機能

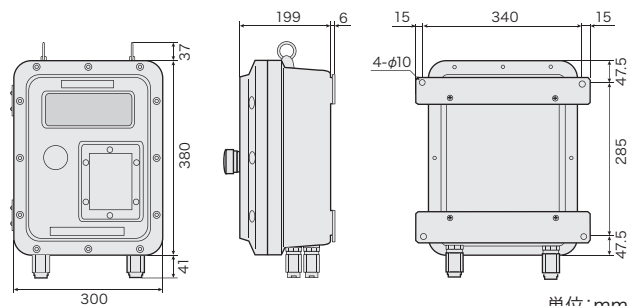
- 投入・排出計量シーケンス内蔵  
計量完了時の正味重量を自動的に積算
- 100回/秒の高速サンプリングで重量変化に敏感に対応

## 外部入出力部

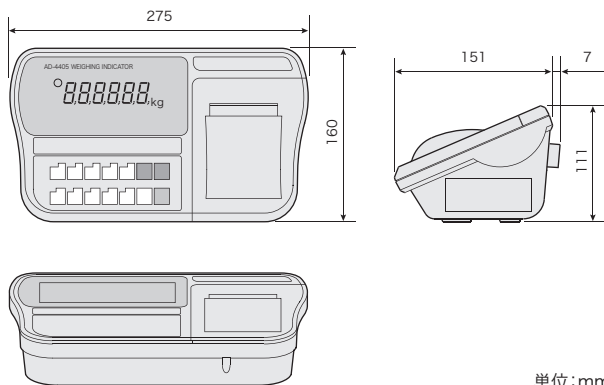
- コントロールI/O 入力6点、出力6点標準装備
- カレントループ出力(弊社周辺機器接続用)標準装備

## デジタルキャリブレーション機能

電源 AC100V



単位:mm



単位:mm

# AD-4405A

ウェインゲインジケータ JIS B7611-2

AD-4405Aはプリンタを内蔵したウェインゲインジケータです。選別計量機能、切り出し計量機能、個数計機能を有しています。卓上ではもちろんパネルマウントキット(オプション)使用で制御盤等への組み込みも可能です。

## 表示部

- 文字高20mmの蛍光表示管を採用

## 計量機能

- 多目量(デュアルレンジ)機能
- 選別計量機能
- 単純比較及び簡易バッチ機能(投入/排出計量)
- 計量値の加算及び加算回数、累計値の表示や出力
- 簡易個数計機能
- メモリ機能  
4組のコード番号により単位質量、比較値、デジタル風袋値がメモリ可能

## 外部入出力部

- 豊富なオプション  
RS-232C入出力、RS-422/485入出力、リレー出力、コントロール入力、アナログ出力(4~20mA)、カレントループ出力

## プリンタ

- ドットマトリックス式プリンタで1行16文字の印字が可能
- 計量値、風袋値、累計値、コード番号、日付、時刻の印字が可能
- 印字形態が自由に選べるUFC機能に対応

## デジタルキャリブレーション機能

電源 AC100V