

ML



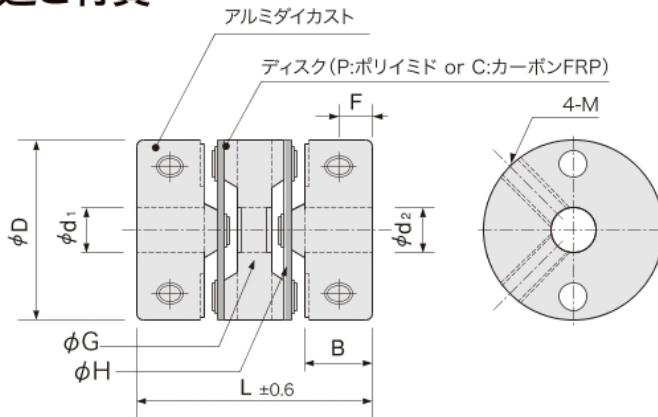
Mシリーズ
ダブルディスク
セットスクルータイプ

RoHS2対応

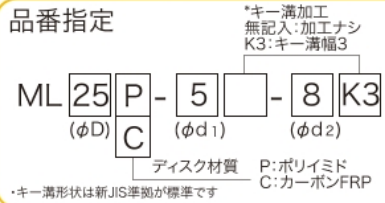
特長

- ミスアライメントに強い万能タイプ
- 2種類のディスク材質であらゆる用途に対応
- ポリイミド-抜群のフレキシビリティで心ずれの状態でも反力が小さく、位相やトルクの変動もない
- カーボンFRP-フレキシビリティと伝達トルク、ねじり剛性とが非常に高いレベルでバランスの良い万能タイプ

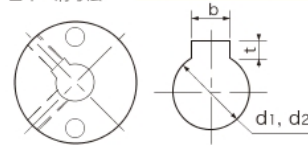
構造と材質



品番指定



■キー溝寸法



軸穴径 d1, d2	K	b		t		キー呼び 寸法b×h
		基準寸法	許公差	基準寸法	許公差	
6~8	2	2	±0.0125	1.0	+0.1 0	2×2
8~10	3	3	±0.0150	1.4		3×3
10~12	4	4		1.8		4×4
12~17	5	5	±0.0180	2.3	+0.2 0	5×5
17~22	6	6		2.8		6×6
22~25	8	8	3.3	8×7		

寸法

品番	D	標準穴径 φd, φd2 H8 (左右組合せ自由)	L	B	F	G 中間穴径	H ディスク穴径	M	締付けトルク (N・m)
ML	10	2 3 4	15	4.2	2	4.1	4.6	M2	0.3
	13	3 4 5 6	19	5.5	2.5	5.5	6	M2	0.3
	16	4 5 6 6.35 8	23.2	7	3	6.8	7.6	M3	0.7
	20	4 5 6 6.35 8 10	26	7.5	3.7	8.1	9	M3	0.7
	25	5 6 6.35 8 10 12	30.2	9	4	10.4	12	M4	1.7
	32	6 6.35 8 10 12 14 16	41	12.4	6	15	15.2	M4	1.7
	40	8 10 12 14 16 18 20	47	15.5	7.8	19.5	20.4	M5	4
50	14 16 18 20 22 24 25	53	18	9	25	26	M6	7	

●摘要軸径の推奨公差はh6およびh7です ●セットスクルー4本付属

価格/性能

品番	価格 (円)	常用トルク (N・m)	最高回転数 (rpm)	ねじりばね定数 (N・m/rad)	許容偏心 (mm)	許容偏角 (°)	許容伸縮 (mm)	慣性モーメント (kg・m ²)	質量 (g)
ML10	P	1,530	0.15	26,000	20	0.4	5	4.6×10 ⁻⁸	3
	C	2,120	0.25	32,000	40	0.2	2.5		
ML13	P	1,620	0.25	20,000	30	0.4	5	8.0×10 ⁻⁸	5
	C	2,210	0.35	24,000	90	0.2	2.5		
ML16	P	1,710	0.4	19,000	60	0.6	5	2.4×10 ⁻⁷	9
	C	2,340	0.6	23,000	140	0.2	2.5		
ML20	P	1,980	0.6	18,000	110	0.6	5	7.2×10 ⁻⁷	14
	C	2,610	1.0	22,000	230	0.2	2.5		
ML25	P	2,250	1.4	16,000	150	0.6	5	2.2×10 ⁻⁶	27
	C	2,970	2.2	19,000	450	0.2	2.5		
ML32	P	2,520	2.6	12,000	380	0.6	5	6.0×10 ⁻⁶	60
	C	3,330	3.8	15,000	750	0.2	2.5		
ML40	P	2,880	4.4	8,000	650	0.6	5	1.7×10 ⁻⁵	104
	C	3,780	6.8	10,000	900	0.3	2.5		
ML50	P	3,420	7.0	6,000	850	0.6	5	4.6×10 ⁻⁵	210
	C	4,320	11.0	8,000	1,500	0.3	2.5		

- 耐熱性(周囲温度)ポリイミド:-40°C~200°C、カーボンFRP:-25°C~85°C *但し最高温度では1/2トルク
- 最大トルクは原則として常用トルクの2倍です 常用トルク以下でかつ瞬間最大負荷トルクが最大トルク以下になるようにサイズを選定してください
- 標準穴径以外の穴加工加算額、キー溝加工加算額は片側400円