

◆ ADAPTOR SERIES ◆ アダプターシリーズ

Dimensions 単位:mm

REDUCER レジューサー

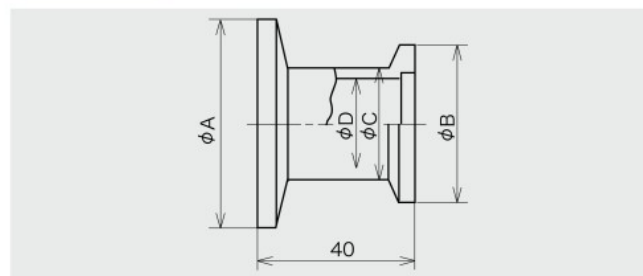
(Material 材質:SUS304 or 316L)



Flange is normally made of SUS304.
Special requirement is also able to be granted.

フランジは、通常SUS304製です。
特殊仕様も製作いたします。

Product code 型番	φA	φB	φC	φD
NW16/10-R	30	30	14.0	10
NW25/10-R	40	30	14.0	10
NW25/16-R	40	30	20.0	16
NW40/16-R	55	30	20.0	16
NW40/25-R	55	40	28.0	24
NW50/25-R	75	40	28.0	24
NW50/40-R	75	55	44.0	39
NW63/50-R	87	75	60.5	54.9
NW80/50-R	114	75	60.5	54.9
NW100/50-R	134	75	60.5	54.9

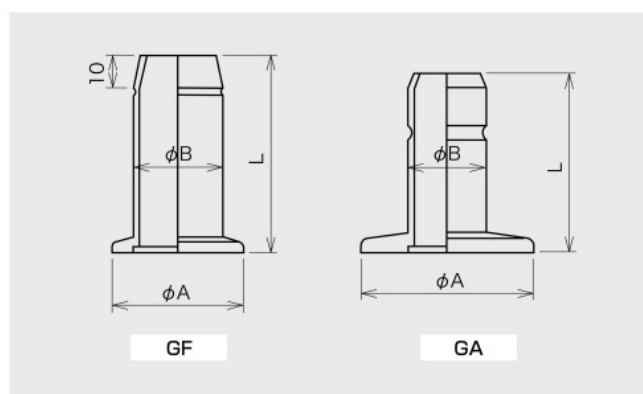


ADAPTOR アダプターゴム管

(Material 材質:SUS304)



Product code 型番	φA	φB	L
NW10-GF	30	10.0	50
NW16-GF	30	16.0	50
NW25-GF	40	27.2	60
NW40-GF	55	27.2	60
NW50-GF	75	27.2	60
Product code 型番	φA	φB	L
NW10-GA	30	19	60
NW16-GA	30	19	60
NW25-GA	40	24	80
NW40-GA	55	38	80



NW シリーズ

クランプシリーズ

アダプターシリーズ

超高真空 ICF シリーズ

JIS シリーズ

ISO シリーズ

フレキ・ペロー シリーズ

関連製品