

HSS 120 HSS 120M

パワーエレクトロニクス検査にて最適。max30A 対応可能で、先端形状のバリエーションも豊富
高電流でありながら細いボディを実現

プローブ型番の見方

HSS-120	3	06	300	A	15	02	M
シリーズ名 HSS-120 HSS-120M	先端材質 2=スチール 3=ベリ銅	先端形状	直径 3.00mm →300	表面処理 金メッキ→A 先端銀メッキ→S	ばね圧 1.5N →15	カラーの高さ	タイプ M/スクリュータイプ

HSS-120/120M 160mil=4.00mm ピッチ

先端外観	プローブ型番		
	先端材質	先端形状	直径mm (型番)
	HSS-120-302-□□□-A-△△××-◇		
	3	02	2.30(230) 4.00(400)
	HSS-120-303-300-A-△△××-◇		
	3	03	3.00(300)
	HSS-120-305-140-A-△△××-◇		
	3	05	1.40(140)
	HSS-120-305-□□□-A-△△××-◇		
	3	05	2.30(230) 3.00(300)
	HSS-120-305-300-S-△△××-◇		
注1	3	05	3.00(300)
	HSS-120-306-□□□-A-△△××-◇		
	3	06	2.30(230) 3.00(300) 4.00(400)
	HSS-120-317-300-A-△△××-◇		
	3	17	3.00(300)
	HSS-120-319-300-A-△△××-◇		
	3	19	3.00(300)
	HSS-120-251-230-A-△△××-◇		
注2	2	51	2.30(230)
	HSS-120-353-300-S-△△××-◇		
注3	3	53	3.00(300)
	HSS-120-355-300-A-△△××-◇		
注2	3	55	3.00(300)

注1:先端のメッキがシルバースタッド
注2:先端の長さ5mm。カラーの高さ02の取り付け高さは12.5mm(ソケット使用時)
注3:先端のメッキがシルバースタッド。先端の長さ3.5mm。取り付け高さはプラス0.5mm

メカニカルデータ HSS-120/120M 共通

推奨ストローク	4.0mm
最大ストローク	5.3mm
ばね圧	1.0N 1.5N 2.25N 3.0N ※材質がベリ銅のプローブは、1.5N以上でのご使用を推奨します。
温度範囲	-100℃~+200℃

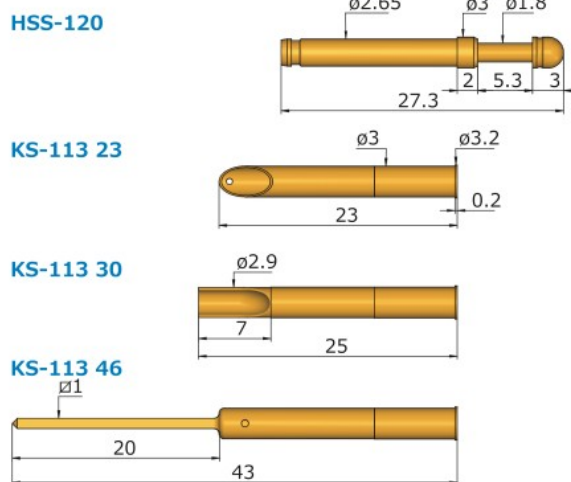
電気リカルデータ HSS-120/120M 共通

電流(連続)	max 30A
抵抗値	< 10mΩ

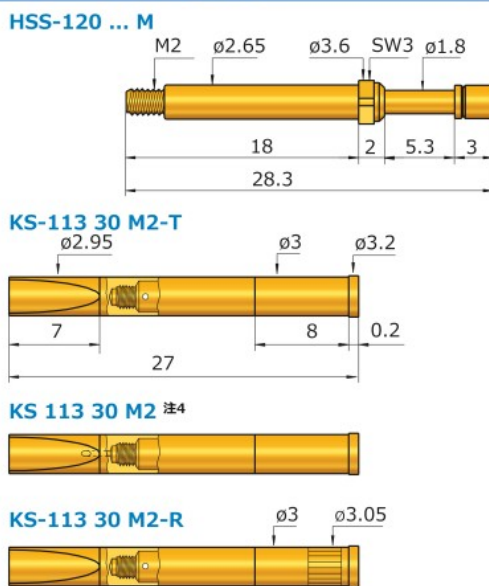
材質 HSS-120/120M 共通

プランジャー	スチールまたはベリ銅に金メッキ
バレル	真ちゅうに銀メッキ
スプリング	ステンレススチールに金メッキ
ソケット	真ちゅうに金メッキ

プローブ・ソケットサイズ HSS-120 単位 mm



プローブ・ソケットサイズ HSS-120M 単位 mm



注4: はんだ付けの際には、穴から内部にはんだが入り込まないようにご注意ください

カラーの高さと取り付け高さ HSS-120

カラーの高さ	02	05	10
取り付け高さ(mm) (ソケット無)	10.3	13.3	18.3

タイプ M のカラーの高さは 02 のみになります。

ソケット穴径 HSS-120

for KS-113 xx in CEM1 and FR4 Φ 2.98-2.99mm

ソケット穴径 HSS-120M

for KS-113 30 M2 / KS-113 30 M2-T in CEM1 and FR4 Φ 2.99mm
for KS-113 30 M2-R in CEM1 and FR4 Φ 3.00-3.02mm