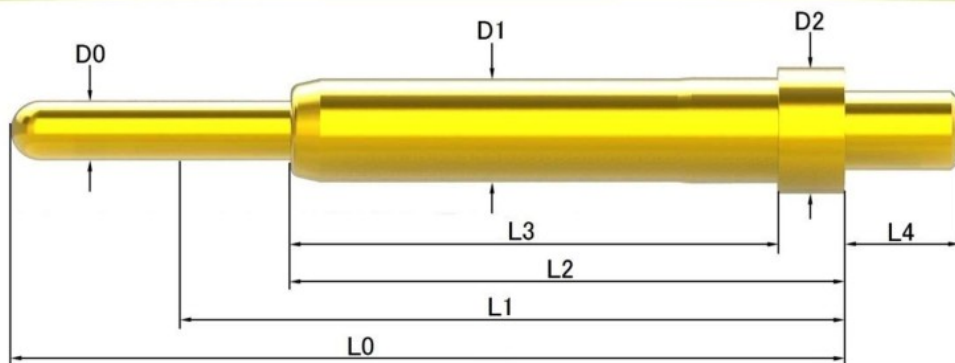
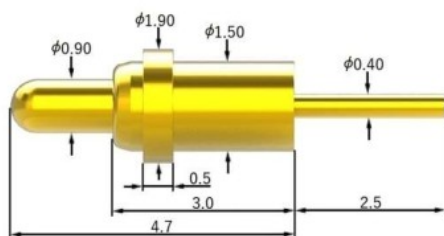


スプリングコネクタピン プラグインタイプ

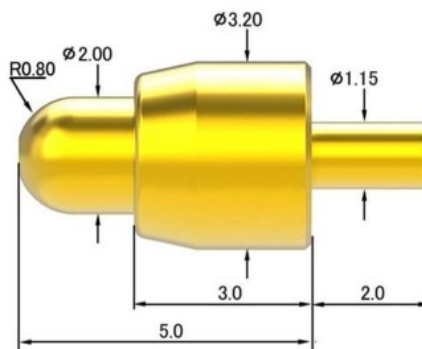


注文コード	初期全長 LO(mm)	ワーキング 高さL1(mm)	バネ圧 (gf)	長さL2 (mm)	長さL3 (mm)	プラン ジャー D0(mm)	管径D1 (mm)	直径D2 (mm)	長さL4 (mm)
PP-B190-L047-00	4.7	3.6	80	3	-	0.9	1.9	1.5	2.5
PP-B320-L050-00	5	3.8	150	3	3	2	3.2	3.2	2
PP-B150-L055-00	5.5	4.1	140	4	4	0.9	1.5	1.5	2
PP-B180-L058-00	5.8	5	80	4.3	3.95	0.9	1.51	1.8	0.8
PP-B150-L072-00	7.2	5.7	80	4.9	4.9	0.9	1.5	1.5	3.15
PP-B200-L074-00	7.4	5.9	50	5.8	5.4	0.9	1.51	2	2
PP-B190-L090-00	9	8	100	6.3	5.5	0.9	1.6	1.9	2.4
PP-B200-L100-00	10	7.2	120	7	7	1.2	2	2	2
PP-B300-L100-00	10	7.2	120	7	7	2	3	3	2
PP-B250-L105-00	10.5	8.98	85	7.63	5.13	1.37	1.98	2.5	2.5



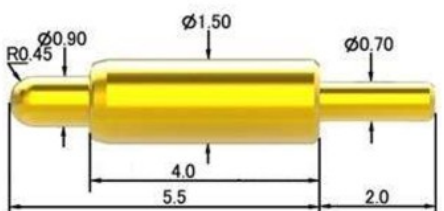
PP-B190-L047-00

最大ストローク: 1.70mm
 推奨ストローク: 1.10mm
 荷重: 80gf @ 1.10mm
 定格電流: 1A



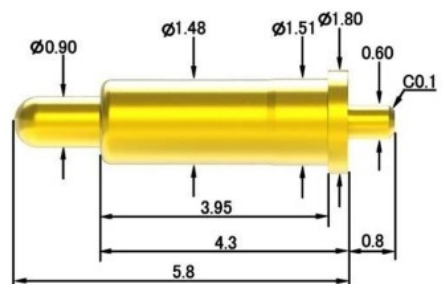
PP-B320-L050-00

最大ストローク: 1.50mm
 推奨ストローク: 1.20mm
 荷重: 150gf @ 1.20mm
 定格電流: 1A



PP-B150-L055-00

最大ストローク: 1.50mm
 推奨ストローク: 1.40mm
 荷重: 140gf @ 1.40mm
 定格電流: 1A



PP-B180-L058-00

最大ストローク: 1.20mm
 推奨ストローク: 0.80mm
 荷重: 80gf @ 0.80mm
 定格電流: 1A