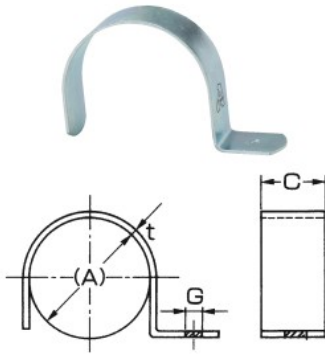




## A10438 片サドル



SGP管用の片押さえ式サドルバンド。

- 取付方向にご注意ください。⚠️注意
- 固定にはAピン、ビスなどをご使用ください。 ●電気亜鉛めっき仕上げ。

品番コード A10438 片サドル

単位 (mm)

サイズコード	径 称 (A)	呼び径 (B)	適合管外径	t	C	G	入 数 (個)
0018	32A	1¼	42.7	1.6	25	φ 5	
0022	40A	1½	48.6	1.6	25	φ 5	
0037	50A	2	60.5	1.6	25	φ 5	
0041	65A	2½	76.3	2.3	24	φ 5	
0056	80A	3	89.1	2.3	24	φ 5	
0075	100A	4	114.3	2.3	24	φ 5	

## A10448 デップ片サドル



銅管用の片押さえ式サドルバンド。軟質塩ビコーティングタイプ。

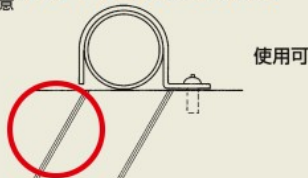
- 取付方向にご注意ください。 ●電気絶縁性に優れ、管の表面を支持金具の接触により発生する細かな傷から守ります。 ●軟質塩ビの物性上、常温80℃までの配管にご使用ください。 ●固定にはAピン、ビスなどをご使用ください。
- 電気亜鉛めっき仕上げ。

品番コード A10448 デップ片サドル

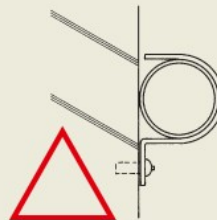
単位 (mm)

サイズコード	径 称 (A)	呼び径 (B)	適合管外径	t	C	G	入 数 (個)
0029	15A	½	15.88	1.0	20	φ 5	100
0033	20A	¾	22.22	1.0	20	φ 5	100
0048	25A	1	28.58	1.0	20	φ 5	100

### ⚠️注意 片サドル使用上の注意

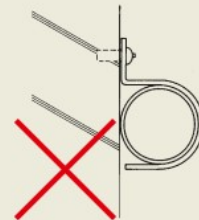


使用可



使用可

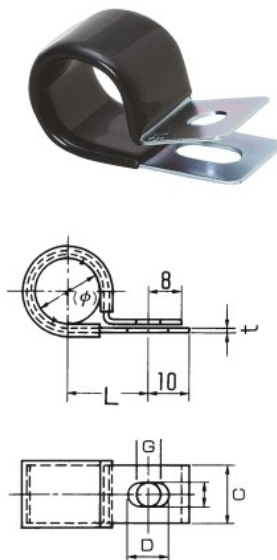
- 荷重で問題が発生する場合があります。
- 支持間隔をご相談ください。



使用不可

## A10450 クリップサドル (SDタイプ)

納期確認



クリップ式のサドルバンド。軟質塩ビコーティングタイプ。

- 軟質塩ビの物性上、常温80℃までの配管にご使用ください。
- 電気亜鉛めっき仕上げ。

品番コード A10450 クリップサドル (SDタイプ)

単位 (mm)

サイズコード	径 称	適合管外径	t	C	G	D	L	入 数 (個)
0012	SD- 6	6.5	0.6	15	φ 6.5	φ 6.5 × 8.5	13	100
0027	SD- 8	8	0.6	20	φ 7	φ 7 × 12	15	
0031	SD-10	10	0.6	20	φ 7	φ 7 × 12	16	
0046	SD-12	12	0.6	20	φ 7	φ 7 × 12	17	
0065	SD-15	15	0.8	20	φ 7	φ 7 × 12	18	
0070	SD-18	18	0.8	20	φ 7	φ 7 × 12	20	100
0084	SD-20	20	0.8	20	φ 7	φ 7 × 12	21	
0099	SD-22	22	0.8	20	φ 7	φ 7 × 12	22	
0101	SD-25	25	0.8	20	φ 7	φ 7 × 12	23	
0116	SD-28	28	0.8	20	φ 7	φ 7 × 12	25	
0135	SD-30	30	0.8	20	φ 7	φ 7 × 12	26	50
0140	SD-35	35	0.8	20	φ 7	φ 7 × 12	28	
0154	SD-40	40	0.8	20	φ 7	φ 7 × 12	31	
0169	SD-45	45	0.8	20	φ 7	φ 7 × 12	34	
0173	SD-50	50	0.8	20	φ 7	φ 7 × 12	36	
0188	SD-55	55	0.8	20	φ 7	φ 7 × 12	39	50
0192	SD-60	60	0.8	20	φ 7	φ 7 × 12	42	

