

三角ブラケットシリーズ

三角ブラケット

受注製作

A11182
赤さび止め三角ブラケット



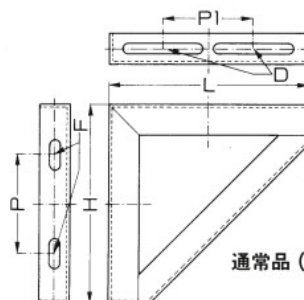
横走り配管用の等辺山形鋼タイプ三角ブラケット。

- 下記寸法表以外にも現場の状況に応じた形状、寸法での製作を承っております。
- 表面処理をご指示ください。
- SS400製。

A11188
グレーさび止め三角ブラケット



A11185
どぶめっき三角ブラケット



通常品 (右向き)

※左向きもご用意しております。ご相談ください。

三角ブラケット

単位 (mm)

サイズコード						型番	サイズ H×L	使用山形鋼	Uボルト用		ブラケット取付用	
A10659	A11182	A11183	A11184	A11185	A11188				D	P1	F	P
生地	赤さび止め	ローバル	エンタンさび止め	どぶめっき	グレーさび止め							
0019	0014	0011	0019	0016	0018	K1-150	150×150	30×30×3	φ11×50	60	φ12×18	90
0023	0029	0026	0023	0035	0022	K1-200	200×200	30×30×3	φ11×80	90	φ12×18	140
0038	0033	0045	0038	0040	0037	K1-250	250×250	30×30×3	φ11×105	115	φ12×18	190
0042	0048	0050	0042	0054	0041	K1-300	300×300	30×30×3	φ11×130	140	φ12×18	220
0057	0052	0064	0057	0069	0056	K2-200	200×200	40×40×3	φ11×80	90	φ12×18	140
0061	0067	0079	0061	0073	0075	K2-250	250×250	40×40×3	φ11×105	115	φ12×18	190
0076	0071	0083	0076	0088	0080	K2-300	300×300	40×40×3	φ11×130	140	φ12×18	220
0095	0086	0098	0095	0092	0094	K2-350	350×350	40×40×3	φ11×150	160	φ12×18	270

サイズコード						型番	サイズ H×L	使用山形鋼	Uボルト用穴を ご指示ください		ブラケット取付用	
A10659	A11182	A11183	A11184	A11185	A11188				D	P1	F	P
生地	赤さび止め	ローバル	エンタンさび止め	どぶめっき	グレーさび止め							
0108	0103	0115	0108	0105	0107	K3-250	250×250	50×50×4			φ12×20	150
0112	0118	0120	0112	0110	0111	K3-300	300×300	50×50×4			φ12×20	200
0127	0122	0134	0127	0124	0126	K3-350	350×350	50×50×4			φ12×20	250
0131	0137	0149	0131	0139	0145	K3-400	400×400	50×50×4			φ12×20	300
0146	0141	0153	0146	0143	0150	K3-450	450×450	50×50×4			φ12×20	350
0165	0156	0168	0165	0158	0164	K4-250	250×250	40×40×5			φ12×20	150
0170	0175	0172	0170	0162	0179	K4-300	300×300	40×40×5			φ12×20	200
0184	0180	0187	0184	0177	0183	K4-350	350×350	40×40×5			φ12×20	250
0199	0194	0191	0199	0181	0198	K4-400	400×400	40×40×5			φ12×20	300
0201	0207	0204	0201	0196	0215	K5-300	300×300	50×50×6			φ12×20	200
0216	0211	0219	0216	0209	0220	K5-350	350×350	50×50×6			φ12×20	250
0235	0226	0223	0235	0213	0234	K5-400	400×400	50×50×6			φ12×20	300
0240	0245	0238	0240	0228	0249	K5-500	500×500	50×50×6			φ12×20	400

