
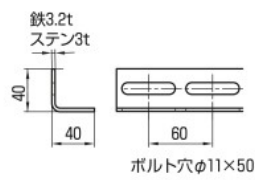

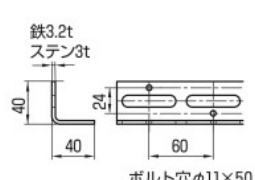

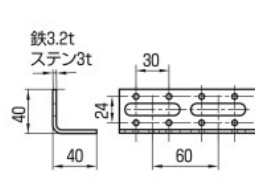


ハヤウマW(両面穴タイプ)


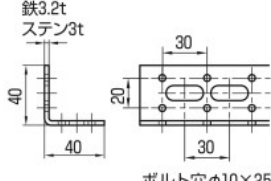
溶接不要、組立式のプレスタイプ鋼材。軽量物用。

- 「ハヤウマ接続金具」とボルトナットを使用して架台やブラケットを組立てできます。
- 溶融亜鉛めっき仕上げ。
- 電気亜鉛めっき仕上げ。
- SUS 304製。
- 許容荷重については、ご相談ください。

ハヤウマWシリーズ

形状	寸法	品名	長さ	表面処理 (材質)	品番 コード	サイズ コード		
ハヤウマW 両面穴タイプ。 	 鉄3.2t ステン3t 40 40 60 ボルト穴φ11×50	ハヤウマW-900	900	どぶめっき	A11680	0036		
				ユニクロめっき	A12225	0018		
				ステンレス	A11681	0033		
				ハヤウマW-1800	1800	どぶめっき	A11680	0017
				ユニクロめっき		A12225	0022	
				ステンレス		A11681	0014	
				ハヤウマW-2520	2520	どぶめっき	A11680	0021
				ユニクロめっき		A12225	0037	
				ステンレス		A11681	0029	
ハヤウマWN 両面穴(釘穴付)タイプ。 	 鉄3.2t ステン3t 40 24 60 ボルト穴φ11×50 釘穴φ5	ハヤウマWN-900	900	どぶめっき	—	—		
				ユニクロめっき	A12189	0039		
				ステンレス	A12205	0034		
				ハヤウマWN-1800	1800	どぶめっき	—	—
				ユニクロめっき		A12189	0010	
				ステンレス		A12205	0015	
				ハヤウマWN-2520	2520	どぶめっき	—	—
				ユニクロめっき		A12189	0024	
				ステンレス		A12205	0020	
ハヤウマWNF 両面穴(釘穴付)タイプ。 	 鉄3.2t ステン3t 40 24 30 60 ボルト穴φ11×50 釘穴φ5	ハヤウマWNF-900	900	どぶめっき	—	—		
				ユニクロめっき	A12191	0037		
				ステンレス	A12206	0031		
				ハヤウマWNF-1800	1800	どぶめっき	—	—
				ユニクロめっき		A12191	0018	
				ステンレス		A12206	0012	
				ハヤウマWNF-2520	2520	どぶめっき	—	—
				ユニクロめっき		A12191	0022	
				ステンレス		A12206	0027	

ハヤウマ万能シリーズ

形状	寸法	品名	長さ	表面処理 (材質)	品番 コード	サイズ コード
ハヤウマ万能直型 両面穴(釘穴付)タイプ 	 鉄3.2t ステン3t 40 20 30 30 ボルト穴φ10×25 釘穴φ4.5	ハヤウマ万能直型 1800	1800	どぶめっき	—	—
				ユニクロめっき	A14860	0112
				ステンレス	A14862	0117