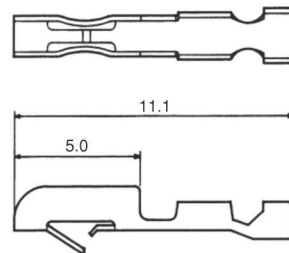
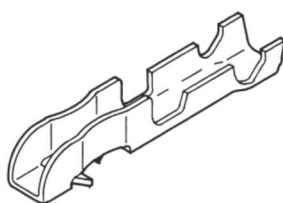


EI シリーズ コネクタ

リセプタクル接触子



適用電線		絶縁被覆 外 径	接触子型番				アプリケーター 型 番	手動工具 型 番		
AWG #	mm ²		プレティン黄銅		プレティン燐青銅				ニッケル 金めっき燐青銅※	
			連鎖状	バラ状	連鎖状	バラ状	連鎖状	バラ状		
30 - 26	0.05 ~ 0.15	1.0 ~ 1.4	170263-1	170205-1	170263-2	170205-2	170263-3	170205-3	2151084-1	91562-1
26 - 20	0.14 ~ 0.52	1.1 ~ 1.9	170262-1	170204-1	170262-2	170204-2	170262-4	170204-4	2151138-1	91556-1

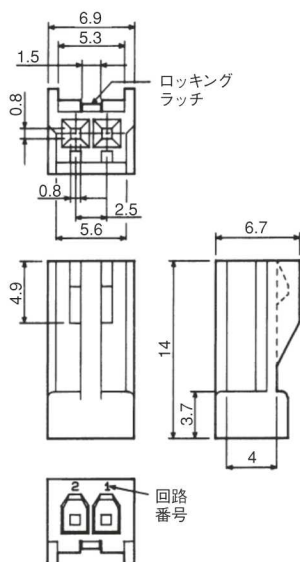
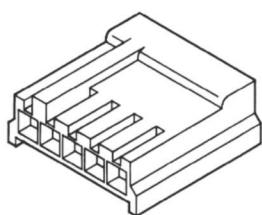
手動工具取扱説明書：408-8547

※燐青銅にニッケル下地めっき、さらに接触部のみ金めっき (0.38 μm)。

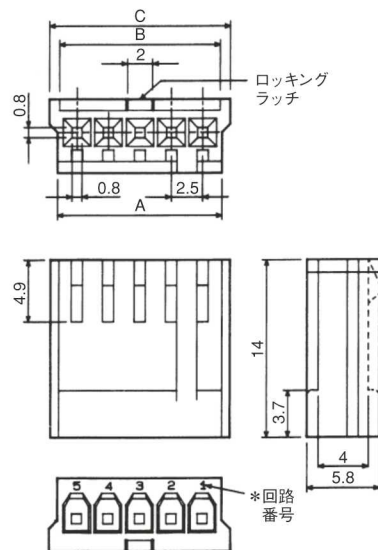
電線対基板

リセプタクルハウジング

標準回路



2極ハウジング



3 ~ 12極ハウジング

嵌合相手

キャップ コネクタ

型番：□-172211-□

□-172213-□

ポスト ヘッダー

型番：□-171825-□

□-176153-□

□-171826-□

極 数	寸 法			型 番 / 色				
	A	B	C	自然色	黒	青	緑	赤
2	5.6	5.3	6.9	171822-2	2-171822-2	4-171822-2	6-171822-2	8-171822-2
3	8.1	7.8	9.4	171822-3	2-171822-3	4-171822-3	6-171822-3	8-171822-3
4	10.6	10.3	11.9	171822-4	2-171822-4	4-171822-4	6-171822-4	8-171822-4
5	13.1	12.8	14.4	171822-5	2-171822-5	4-171822-5	6-171822-5	8-171822-5
6	15.6	15.3	16.9	171822-6	2-171822-6	4-171822-6	6-171822-6	8-171822-6
7	18.1	17.8	19.4	171822-7	2-171822-7	4-171822-7	6-171822-7	8-171822-7
8	20.6	20.3	21.9	171822-8	2-171822-8	4-171822-8	6-171822-8	8-171822-8
9	23.1	22.8	24.4	171822-9	2-171822-9	4-171822-9	6-171822-9	8-171822-9
10	25.6	25.3	26.9	1-171822-0	3-171822-0	5-171822-0	7-171822-0	9-171822-0
12	30.6	30.3	31.9	1-171822-2	3-171822-2	5-171822-2	7-171822-2	9-171822-2

ハウジングの型番は、標準回路用のものです。逆回路用ハウジングも用意しておりますので詳細についてはお問い合わせください。

注：すべての型番はRoHS適合製品です。

