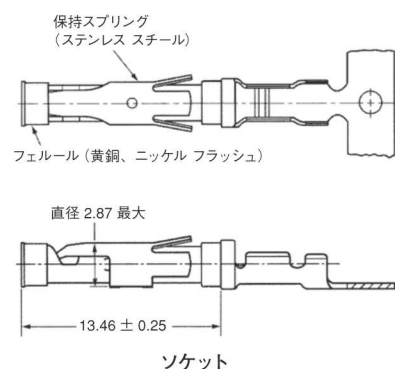
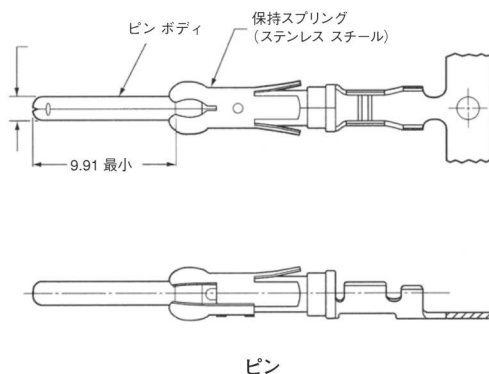


信号用コンタクト

タイプⅢ+圧着用(成形タイプ)



材質および仕上げ:  
 コンタクト 黄銅  
 保持スプリング  
 ステンレス スチール

サイズ16 ピン直径 1.57 (試験電流 13A) コンタクト1本だけを室温で通電テストしても、定格電流とは解釈できません。許容電流については、P.240を参照してください。

適用電線範囲 AWG #	絶縁被覆 mm <sup>2</sup>	絶縁被覆 外径	コンタクト 仕上げ	連鎖状型番		バラ状型番		適用工具型番	
				ピン	ソケット	ピン	ソケット	アプリケーション	手動工具
30 - 28	0.05 ~ 0.09	0.38 ~ 0.76	金/ニッケル <sup>*2</sup>	788085-3	788088-2	—	—	680602-2	—
			局部金/ニッケル <sup>*3</sup>	788085-1	788088-1	—	—		
			光沢ティン	1-66425-2	1-66424-1	—	—		
30 - 26	0.05 ~ 0.15	1.02 ~ 1.52 <sup>*1</sup>	金/ニッケル <sup>*2</sup>	66425-7	66424-7	66429-3	66428-3	1528401-2	91515-1
			局部金/ニッケル <sup>*3</sup>	66425-8	66424-8	66429-4	66428-4		
	0.36 ~ 0.76 <sup>*1</sup>	金/ニッケル <sup>*2</sup>	66393-7	66394-7	—	—	2151847-1	—	
		局部金/ニッケル <sup>*3</sup>	66393-8	66394-8	66406-4	66405-4			
26 - 24	0.12 ~ 0.20	0.89 ~ 1.40 <sup>*1</sup>	光沢ティン	1-66106-5	1-66108-5	1-66107-1	1-66109-7	2266335-1	91515-1 or 58495-1 <sup>*6</sup>
			金/ニッケル <sup>*2</sup>	66106-7	66108-7	66107-3	66109-3		
			局部金/ニッケル <sup>*4</sup>	170249-2	66108-5	170250-1	66109-1		
			光沢ティン	2-66102-5	3-66104-0	1-66103-8	1-66105-9		
24 - 20	0.20 ~ 0.60	1.52 ~ 3.05 <sup>*5</sup>	金/ニッケル <sup>*2</sup>	66102-8	66104-8	66103-3	66105-3	2151016-1	91515-1 <sup>*6</sup> or 58495-1 <sup>*6</sup>
			局部金/ニッケル <sup>*4</sup>	170245-2	66104-1	170246-1	66105-1		
			光沢ティン	1-66564-2	1-66563-1	66566-7	66565-7		
	2.03 ~ 2.54 <sup>*1</sup>	局部金/ニッケル <sup>*3</sup>	66564-8	66563-8	66566-4	66565-4	2151669-1	91542-1	
		光沢ティン	1-66332-4	1-66331-4	1-66400-0	1-66399-0			
		金/ニッケル <sup>*2</sup>	66332-7	66331-7	66400-3	66399-3			
18 - 16	0.8 ~ 1.4	2.03 ~ 2.54 <sup>*1</sup>	局部金/ニッケル <sup>*3</sup>	66332-8	66331-8	66400-4	66399-4	2151641-1	91523-1
			光沢ティン	1-66098-8	1-66100-9	1-66099-5	1-66101-9		
			金/ニッケル <sup>*2</sup>	66098-8	66100-8	66099-3	66101-3		
			局部金/ニッケル <sup>*4</sup>	170241-2	170243-2	170242-1	170244-1		
18 - 14	0.8 ~ 2.0	2.03 ~ 2.54 <sup>*1</sup>	光沢ティン	1-66359-4	1-66358-6	1-66361-2	1-66360-2	2151101-1	91519-1
			金/ニッケル <sup>*2</sup>	66359-9	66358-9	66361-3	66360-3		
		2.79 ~ 3.81 <sup>*5</sup>	局部金/ニッケル <sup>*3</sup>	1-66359-0	1-66358-0	66361-4	66360-4		
			光沢ティン	66597-8	66598-9	66602-8	66601-9		
		局部金/ニッケル <sup>*3</sup>	66597-2	66598-2	66602-2	66601-2			

引抜工具型番: 305183 (IS.408-1216)

挿入工具型番: 91002-1 (絶縁被覆外径 1.78mm以下), 200893-2 (絶縁被覆外径最大 2.29mm)

\*1. パレルを含む絶縁被覆圧着直径は、最大 3.18mm以下であること。

\*2. ニッケルめっき (min. 0.76 μm)の上 に接触部のみ金めっき (0.38 μm)。

\*3. ニッケルめっき (min. 0.76 μm)の上 に接触部のみ金めっき (0.76 μm)。

\*4. ニッケルめっき (min. 1.27 μm)の上 に接触部のみ金めっき (0.76 μm)。

\*5. このコンタクトは、メトリメートのシリーズ1 (シェル サイズ23、極数 24)、シリーズ4 (シェル サイズ23、極数 13M、16M、22M)、および VDEコネクタのみに使用します。

\*6. 現場修理専用プロクリンバー II 手動工具です。(このダイセットは、626空圧工具システムにも使用できます)

注: すべての型番はRoHS適合製品です。

