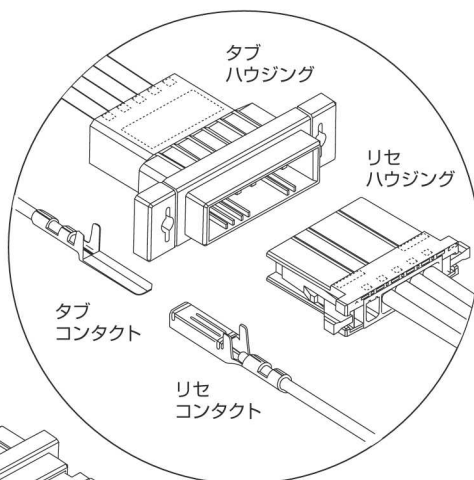


D-3000シリーズ 用途別製品一覧

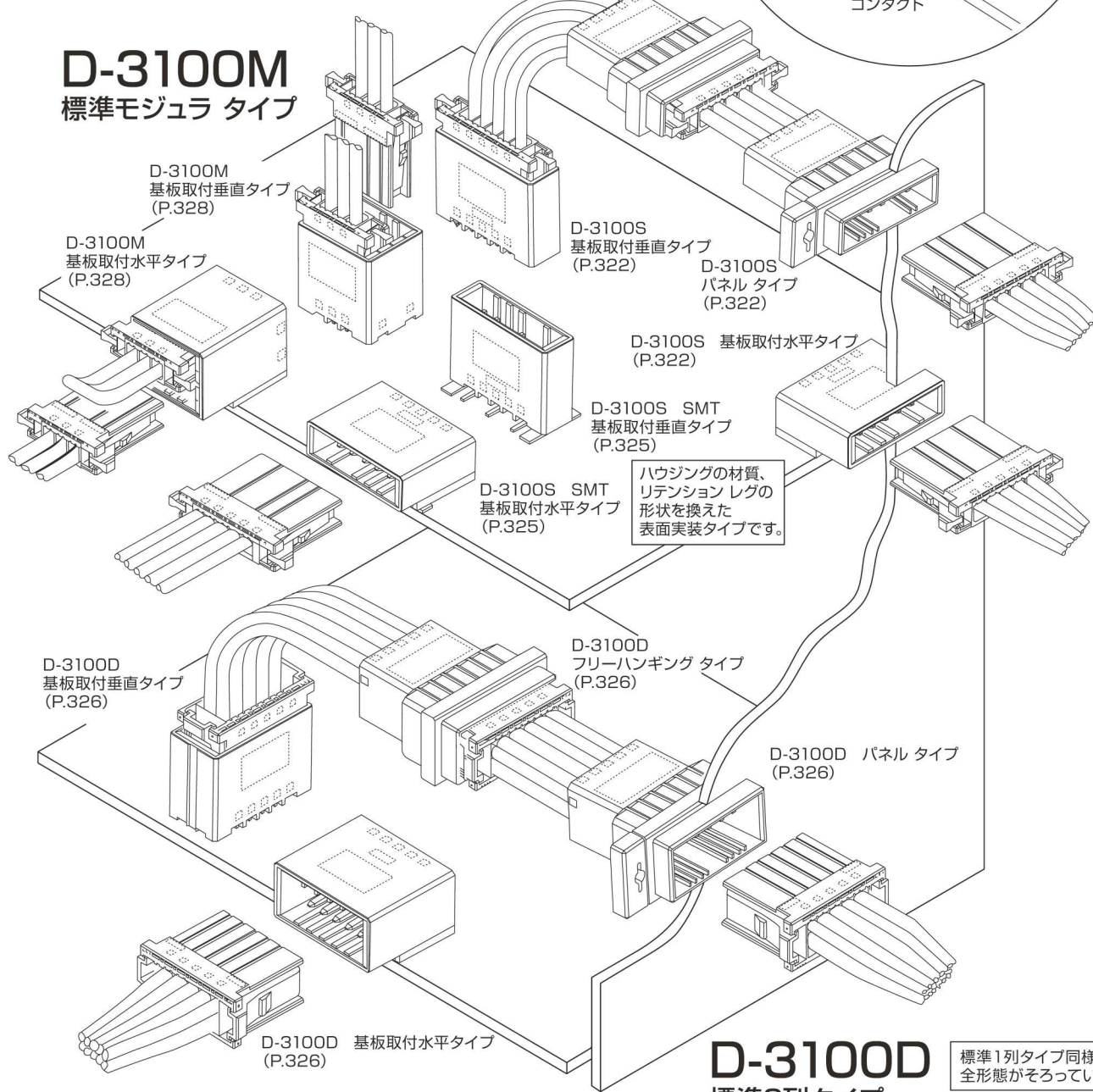
信号回路、パワー / 電源回路の両アプリケーションに適用。一極当たり15A MAXの電流が流せ、電線対電線のパネルタイプ、フリーハンギングタイプから、電線対基板の水平、垂直タイプと、すべてのコネクタ形態がそろっています。

D-3100S
標準1列タイプ



D-3100S
フリーハンギングタイプ
(P.322)

D-3100M
標準モジュラタイプ



D-3100M
基板取付垂直タイプ
(P.328)

D-3100M
基板取付水平タイプ
(P.328)

D-3100S
基板取付垂直タイプ
(P.322)

D-3100S
パネルタイプ
(P.322)

D-3100S 基板取付水平タイプ
(P.322)

D-3100S SMT
基板取付垂直タイプ
(P.325)

D-3100S SMT
基板取付水平タイプ
(P.325)

ハウジングの材質、
リテンションレグの
形状を換えた
表面実装タイプです。

D-3100D
基板取付垂直タイプ
(P.326)

D-3100D
フリーハンギングタイプ
(P.326)

D-3100D
パネルタイプ
(P.326)

D-3100D
基板取付水平タイプ
(P.326)

D-3100D
標準2列タイプ

標準1列タイプ同様
全形態がそろっています。