

## 構造

**フランジ** SS400/SUS304/PVC

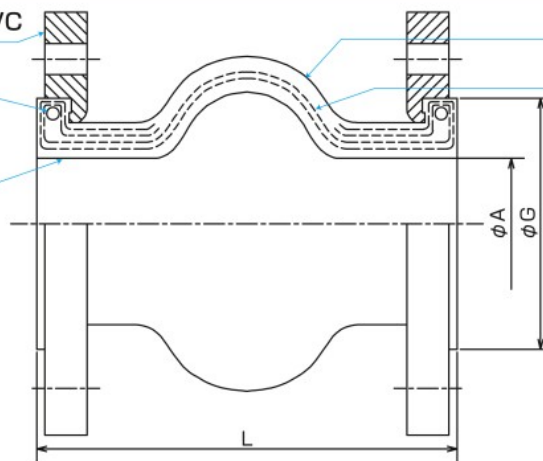
**補強リング** SWRH

**内面ゴム** 合成ゴム

●JIS10Kフランジ(SS400)装着が標準品です。JIS5K・JIS20K・上水・ANSIなど各規格フランジに変更可能です。

JIS5KFを装着する場合パッキン部がボルト穴に若干かかる場合があります。

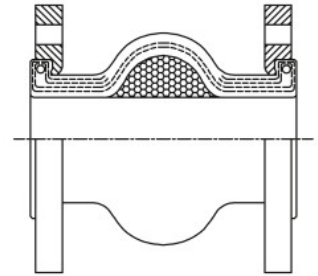
取付け時に充分ご注意ください。



**外面ゴム** 合成ゴム

**補強コード** 合成繊維

●内面フラットタイプも供給可能です。



## 寸法・許容変位量

呼び径 (A)	本体寸法 (mm)			許容変位量 (mm)				取付時寸法許容量 (mm)				取付用 ボルト寸法	参考質量 (kg)							
	L	φA	φG	偏心	伸長	圧縮	偏角(°)	偏心	伸長	圧縮	偏角(°)									
20	150	17	49	10	5	10		4				M12X55L	1.6							
25		23	61										20	10	15	5	5	5	M16X60L	2.4
32		37	69																	20
40		48	86	20	10	15	5	5	M16X65L	2.9										
50		63	106							20	10	15	5	5	M16X65L	3.6				
65		76	116	20	10	15	5	5	M16X65L							5.0				
80		100	150							20	10	15	5	5	M16X65L	5.3				
100		124	180	20	10	15	5	5	M16X65L							5.6				
125		149	209							20	10	15	5	5	M16X65L	9.7				
150		195	260	25	15	20	15	5	5							M20X75L	11.4			
200	242	320	25							15	20	15	5	5	M20X80L		12.2			
250	284	367		25	15	20	15	5	5							M20X80L	15.4			
300	325	420	25							15	20	15	5	5	M20X80L		16.2			
350	383	471		25	15	20	15	5	5							M20X80L	24.2			
400	436	519	25							15	20	15	5	5	M20X80L		28.2			
450	475	569		25	15	20	15	5	5							M20X80L	33.8			
500			25							15	20	15	5	5	M20X80L		45.8			
				25	15	20	15	5	5							M20X80L	58.3			
			25							15	20	15	5	5	M20X80L		68.5			

注1) 内面フラット品もあります。お問合わせください。

注2) 許容変位量は、単独変位の最大値です。伸長・偏心・偏角が同時に発生する場合(複合変位)は、下式の範囲内でご使用ください。

$$\frac{\text{伸長量}}{\text{許容伸長量}} + \frac{\text{偏心量}}{\text{許容偏心量}} + \frac{\text{偏角量}}{\text{許容偏角量}} \leq 1$$

注3) 取付時寸法許容量は、許容変位量に含みます。

注4) 取付用ボルト寸法は、JIS10KFの場合です。

注5) 参考質量は、JIS10KF(SS400)付きの場合です。

## 取扱い上のご注意



1 Sフレックスは、給水・給湯・プール水などの流体には、ご使用になれません。給水用にはアトムジョイント(MTゴム品)またはTRフレックス(テフロン®内装合成ゴム製防振継手)をご使用ください。

2 ご使用時は、取扱説明書を必ずご参照ください。