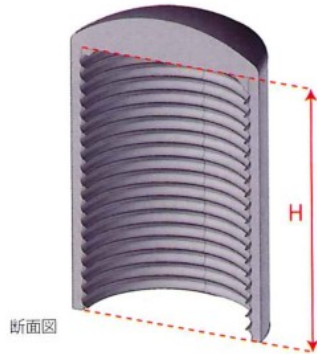


全ネジキャップ

製品用途：全ネジ・ボルト・Uボルト・アンカー



品番の頭文字「*」について

品番の「*」は色記号を入力すると各色の品番になります。
[例] ホワイト (B) の場合：B30203-0004

2D図面 PDFにてご用意できます。

材質 軟質塩化ビニール (PVC)

温度 常温 60℃以下でご使用して下さい。

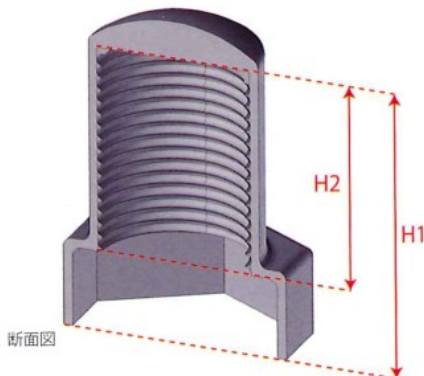
Product Concept

キャップ内側にネジを切っておりますので、キャップ装着時の接着及びビニールテープによる2次加工を一切不要にしました。施工現場にて「ワンプッシュ」取り付けの新しいカタチ。また、当社オリジナル商品の特徴であるキャップ内側のねじ切り構造により下向きのボルトに装着しても抜け落ちません。

品番	サイズ	H	標準色(色記号)
*30203-0004	M4	20	ブラック(A) : ホワイト(B) : グレー(C) : アイボリー(D)
*30203-0005	M5	20	ブラック(A) : ホワイト(B) : グレー(C) : アイボリー(D)
*30203-0006	M6	20	ブラック(A) : ホワイト(B) : グレー(C) : アイボリー(D)
*30203-0008	M8	25	ブラック(A) : ホワイト(B) : グレー(C) : アイボリー(D)
*30203-0010	M10	30	ブラック(A) : ホワイト(B) : グレー(C) : アイボリー(D)
*30203-0012	M12	30	ブラック(A) : ホワイト(B) : グレー(C) : アイボリー(D)
*30203-0016	M16	40	ブラック(A) : ホワイト(B) : グレー(C) : アイボリー(D)
*30203-0020	M20	50	ブラック(A) : ホワイト(B) : グレー(C) : アイボリー(D)
*30203-0022	M22	50	ブラック(A) : ホワイト(B) : グレー(C) : アイボリー(D)
*30203-0024	M24	60	ブラック(A) : ホワイト(B) : グレー(C) : アイボリー(D)
*30203-0030	M30	60	ブラック(A) : ホワイト(B) : グレー(C) : アイボリー(D)
*30203-0036	M36	60	ブラック(A) : ホワイト(B) : グレー(C) : アイボリー(D)
*30203-0042	M42	60	ブラック(A) : グレー(C)
*30203-0048	M48	60	ブラック(A) : グレー(C)
*30203-0056	M56	60	ブラック(A) : グレー(C)
*30203-0060	M60	60	ブラック(A) : グレー(C)
*30203-0516	W5/16	25	ブラック(A) : ホワイト(B) : グレー(C) : アイボリー(D)
*30203-0308	W3/8	30	ブラック(A) : ホワイト(B) : グレー(C) : アイボリー(D)
*30203-0102	W1/2	30	ブラック(A) : ホワイト(B) : グレー(C) : アイボリー(D)
*30203-0508	W5/8	40	ブラック(A) : ホワイト(B) : グレー(C) : アイボリー(D)
*30203-0304	W3/4	50	ブラック(A) : ホワイト(B) : グレー(C) : アイボリー(D)

シングルナットキャップ

製品用途：全ネジ・ボルト・Uボルト・アンカー



品番の頭文字「*」について

品番の「*」は色記号を入力すると各色の品番になります。
[例] ホワイト (B) の場合：B30204-0006

2D図面 PDFにてご用意できます。

材質 軟質塩化ビニール (PVC)

温度 常温 60℃以下でご使用して下さい。

Product Concept

キャップ内側にネジを切っておりますので、キャップ装着時の接着及びビニールテープによる2次加工を一切不要にし、下向きのボルトに装着しても抜け落ちることがありません。施工現場にて「ワンプッシュ」取り付けの新しいカタチ。

防水施工：キャップ内及びキャップ縁を充填剤にてコーキング処理することで、防水処理ができます。(防水効果を特に必要とする使用には、シングルナット・ワッシャー付きキャップを推奨します。)

品番	サイズ	H1 x H2	標準色(色記号)
*30204-0006	M6	20 x 15	ブラック(A) : ホワイト(B) : グレー(C) : アイボリー(D)
*30204-0008	M8	22 x 15	ブラック(A) : ホワイト(B) : グレー(C) : アイボリー(D)
*30204-0010	M10	23 x 15	ブラック(A) : ホワイト(B) : グレー(C) : アイボリー(D)
*30204-0012	M12	30 x 20	ブラック(A) : ホワイト(B) : グレー(C) : アイボリー(D)
*30204-0016	M16	38 x 25	ブラック(A) : ホワイト(B) : グレー(C) : アイボリー(D)
*30204-0020	M20	46 x 30	ブラック(A) : ホワイト(B) : グレー(C) : アイボリー(D)
*30204-0022	M22	58 x 40	ブラック(A) : ホワイト(B) : グレー(C) : アイボリー(D)
*30204-0024	M24	69 x 50	ブラック(A) : ホワイト(B) : グレー(C) : アイボリー(D)
*30204-0030	M30	84 x 60	ブラック(A) : ホワイト(B) : グレー(C) : アイボリー(D)
*30204-0036	M36	109 x 80	ブラック(A) : ホワイト(B) : グレー(C) : アイボリー(D)
*30204-0042	M42	124 x 90	ブラック(A) : グレー(C)
*30204-0048	M48	128 x 90	ブラック(A) : グレー(C)
*30204-0516	W5/16	22 x 15	ブラック(A) : ホワイト(B) : グレー(C) : アイボリー(D)
*30204-0308	W3/8	23 x 15	ブラック(A) : ホワイト(B) : グレー(C) : アイボリー(D)
*30204-0102	W1/2	30 x 20	ブラック(A) : ホワイト(B) : グレー(C) : アイボリー(D)
*30204-0508	W5/8	43 x 30	ブラック(A) : ホワイト(B) : グレー(C) : アイボリー(D)
*30204-0304	W3/4	56 x 40	ブラック(A) : ホワイト(B) : グレー(C) : アイボリー(D)

新しい製品

リニューアル製品

エラストマー製品「品番」

PP・PE製品「品番」

PVC製品「品番・寸法」