

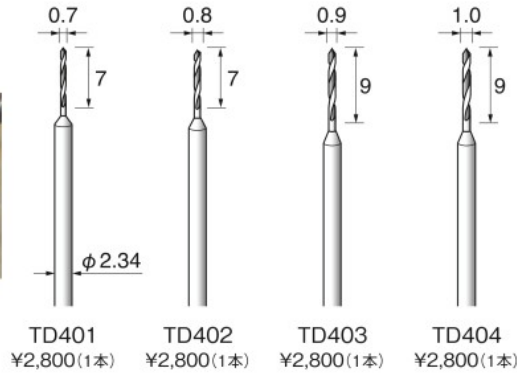
ツイストドリル



1 φ 軸径 2.34mm Max 9,000 min⁻¹ 超硬ルーマードリル(4枚刃) Carbide Twist Drill

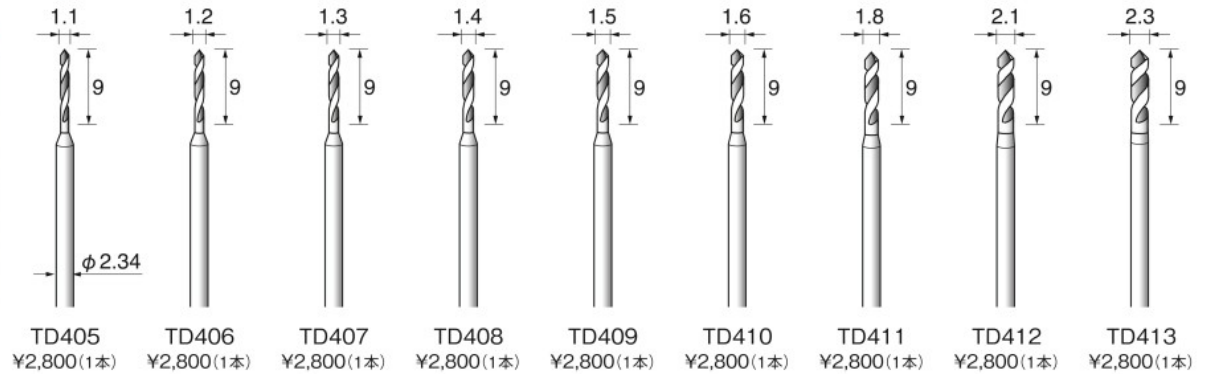
- 超微粉超硬合金を使用した、真珠や珊瑚等の穴明け専用超硬ドリルです。
- 特殊形状の刃先は切り込みがスムーズで、専用設計の4枚スパイラル刃がチッピングの起きにくい精度の良い穴明けを実現しました。

● 出荷単位: 1本



1 φ 軸径 2.34mm Max 9,000 min⁻¹ 超硬ルーマードリル(4枚刃) Carbide Twist Drill

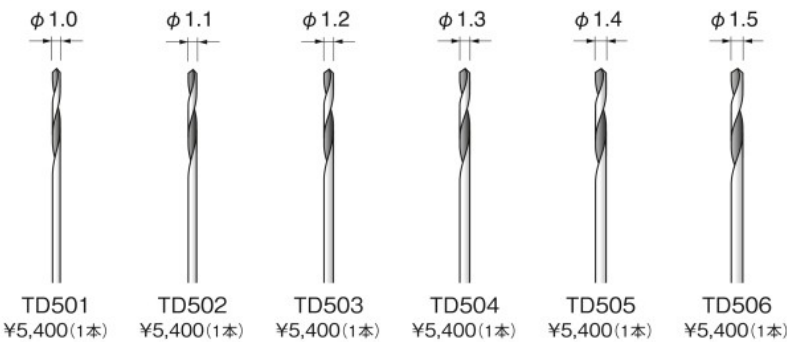
● 出荷単位: 1本



1 Max 10,000 min⁻¹ 超硬マグナムドリル(ストレートシャンク) Carbide Magnum Drill

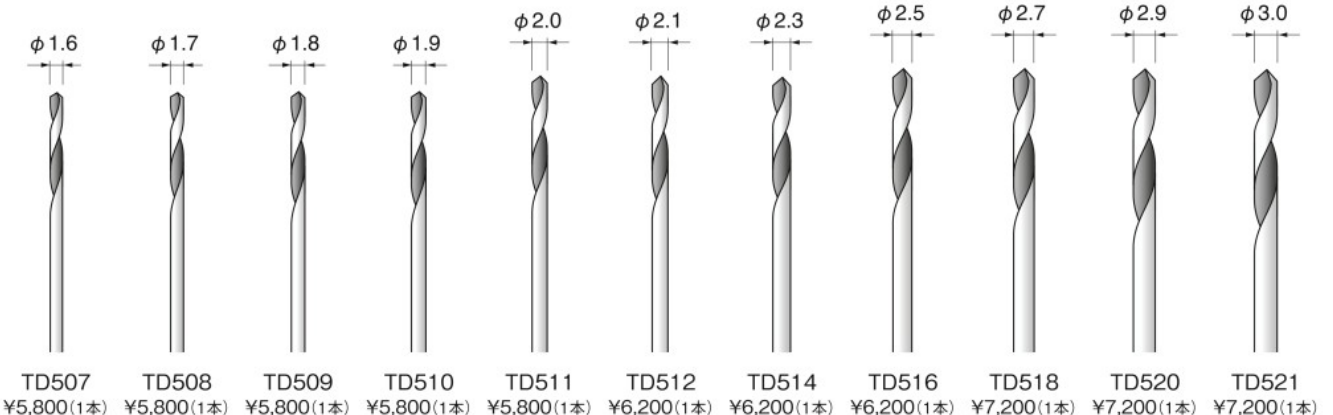
- 優れた喰い付きと高剛性の難削材専用超硬ドリルです。
- チタン、インコネル、ブラックス、ステンレス、焼き入れ鋼など加工硬化する材料や粘り材料の穴あけに最適です。

● 出荷単位: 1本



1 Max 10,000 min⁻¹ 超硬マグナムドリル(ストレートシャンク) Carbide Magnum Drill

※ このドリルはご希望により φ 3.1mm以上のサイズもご用意できます!



ED	電着ダイヤモンド 電着CBN
DC	ダイヤモンド ディスク
SD	焼結 ダイヤモンド
CC	超硬 カッター
TD	ツイスト ドリル
MR	マンロー
GS	砥石
AR	ゴム電石
AS	サンダー
BM	ブラシ
FB	フェルトワ
PC	ポリッシング コンパウンド
HT	ハンドツール
AT	アングル 専用工具
BT	ベイトサンダー 専用工具
RT	レシプロ 専用工具
CP	交換用 専用工具