

AL HO

北川 油圧・エアージャック用

適合生爪が不明の場合は、
P.28 の『ジャック型式適合表』
から検索してください。

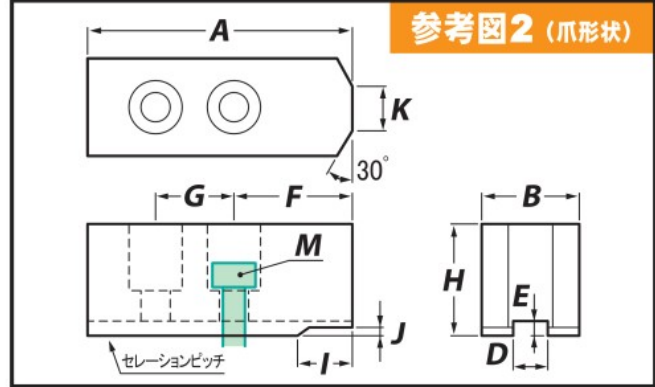
アルミ生爪

MADE IN JAPAN



アルミ生爪の特徴（鉄生爪との比較）

- 柔らかいので製品にキズを付けにくい。
- 軽いので遠心力で把握力が低下しにくい。
- 柔らかく切削性がよいのでワーク作りの作業性がよい。



参考図2 (爪形状)

ARM 生爪品番	1set 3個入 価格(円)	A	B	H	D	E	F	G	M	I	J	K	セレーション ピッチ	参考図 (爪形状)		
AL HO	4 H23	20,800	48	19	23	8	3	25	15	M6	6	1.5	6	1.5	2	
	5 H31	20,800	57	23	31	10	3	29	18	M8	6	1.5	12	1.5	2	
	6	H36	20,800	75	32	36	12	5	37	20	M10	15	1.5	13	1.5	2
		H60	29,400			60										
	8	H42	24,400	95	35	42	14	5	46	25	M12	20	1.5	15	1.5	2
		H60	31,800			60										
10	H42	29,400	110	40	42	16	5	50	30	M12	20	1.5	17	1.5	2	
	H60	41,400			60											

H0タイプ・B-200タイプ 小径・山取無・幅広生爪について

HO-8

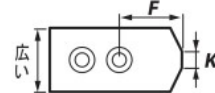
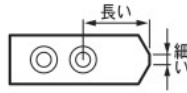
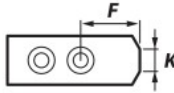
適合ジャックに対し、4種全て兼用可能です。

無 → 標準品

S → 小径用

K → 山取無

W → 幅広



HO-6(3ページ)	HO-6S(5ページ)	HO-6K(6ページ)	HO-6W(7ページ)
HO-8(3ページ)	HO-8S(5ページ)	HO-8K(6ページ)	HO-8W(7ページ)
HO-10(3ページ)	HO-10S(5ページ)	HO-10K(6ページ)	HO-10W(7ページ)
HO-12A◆(3ページ)	HO-12S(5ページ)	HO-12K(6ページ)	HO-12W(7ページ)
—※	HO-15S(5ページ)	HO-15※(3ページ)	—
—※	B-212S(1ページ)	B-212※(1ページ)	B-212W(2ページ)

◆HO-12Aは標準品です。(品番末尾にAがつきます)
※HO-15・B-212の標準品は山取無です。(品番にKはつきません)

ワークに合わせて生爪をお選びください。