

HO27M (HO37M)

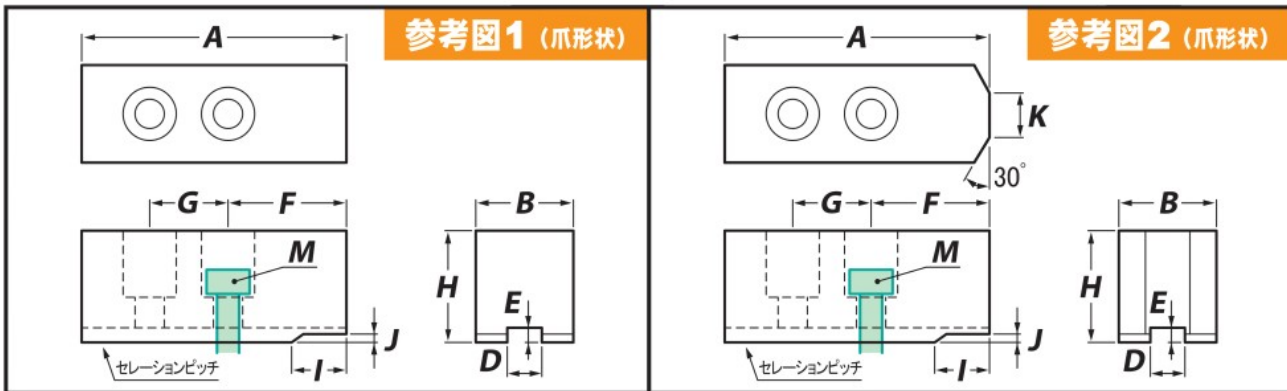
豊和 油圧
エアージャック用

適合生爪が不明の場合は、
P.29 の『チャック型式適合表』
から検索してください。

鉄 生爪

材質:S50C

MADE IN JAPAN



ARM 生爪品番	1set 3個入 価格(円)	A	B	H	D	E	F	G	M	I	J	K	セレーション ピッチ	参考図 (爪形状)	
HO27M (HO37M)	4/5	H25	9,200	47.5	25	25	4	22	16	M8	10	1.5	12	1.5	2
		H40	10,400			40									
	6	H35	10,400	66	35	35	5	31.5	20	M10	13	1.5	13	1.5	2
		H60	14,700			60									
	8	H40	13,500	85.5	40	40	5	40.5	25	M12	15	1.5	17	1.5	2
			H60			17,200									
		H80	19,600			80									
		H100	23,800			100									
	10	H45	20,200	108	45	45	5	54	30	M14	15	1.5	19	1.5	2
			H60			23,300									
		H80	28,100			80									
		H100	36,500			100									
12	H60	24,400	111	50	60	5	51	35	M16	-	-	-	1.5	1	
		H80			32,900										80
	H100	41,400			100										
15	H66	49,900	138	60	66	26	8	66	42	M20	11	3	-	3.0	1

HO27M (HO37M) 小径

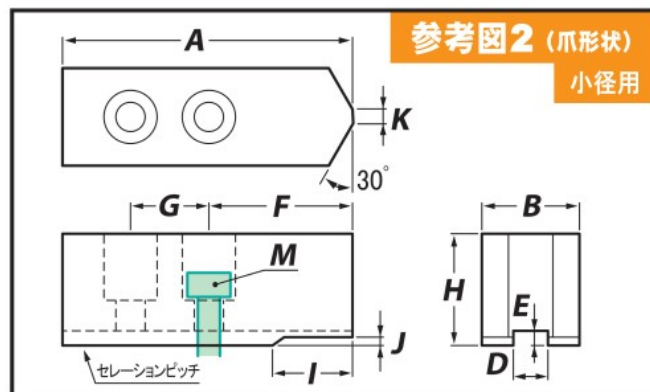
豊和 油圧
エアージャック用

適合生爪が不明の場合は、
P.29 の『チャック型式適合表』
から検索してください。

鉄 生爪

材質:S50C

MADE IN JAPAN



ARM 生爪品番	1set 3個入 価格(円)	A	B	H	D	E	F	G	M	I	J	K	セレーション ピッチ	参考図 (爪形状)	
HO27M (HO37M) (小径)	6S H35	14,100	79	35	35	12	5	44.5	20	M10	26	1.5	3	1.5	2
	8S H40	17,200	98	40	40	16	5	53	25	M12	27.5	1.5	5	1.5	2
	10S H45	22,500	118	45	45	18	5	64	30	M14	25	1.5	8	1.5	2
	12S H60	31,500	140	50	60	21	5	80	35	M16	29	1.5	8	1.5	2

△ 注意 生爪の出荷単位:1セット3個入 (チャックの爪数に応じた数量調整はしていません)