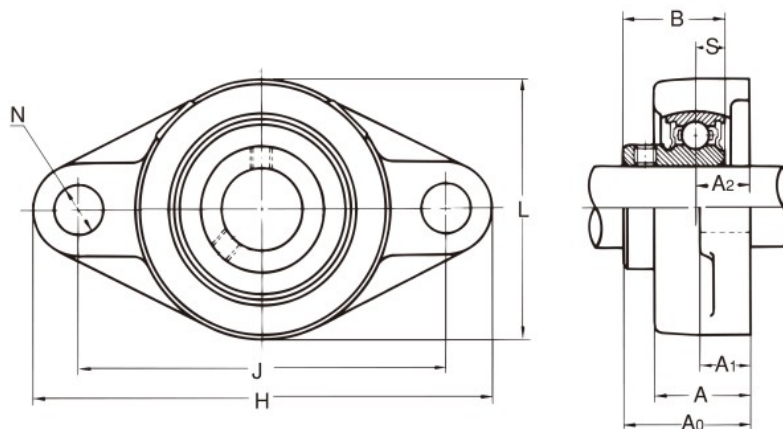


ひしフランジ形 ユニット

BFL形

止めねじ付き
円筒穴形



軸径：20～35mm

軸径 (mm)	ユニット の 呼び番号	主要寸法 (mm)										取付け ボルト の呼び
		H	L	A	J	N	A1	A2	A0	B	S	
20	BFL204	113	60	25.5	90	12	12	15	32.7	24.7	7	M10
25	BFL205	130	68	27	99	16	14	16	35.5	27	7.5	M14
30	BFL206	148	80	31	117	16	14	18	40.3	30.3	8	M14
35	BFL207	161	90	34	130	16	16	19	43.4	32.9	8.5	M14

備考 適用軸受の主要寸法は158ページに示す。