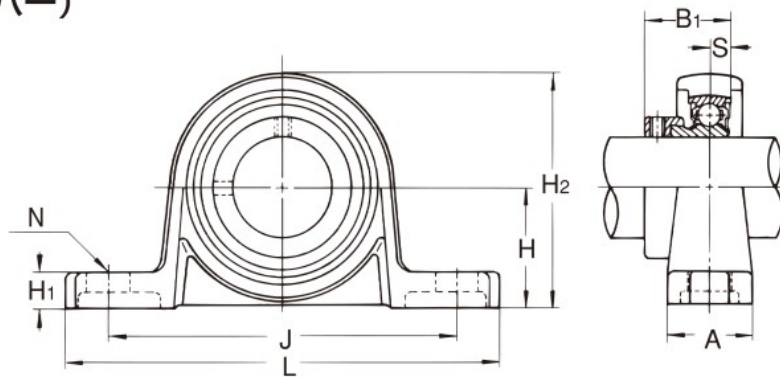


# シルバーシリーズ ピロー形 ユニット

## UP形

### MUP形(ステンレスシルバー)

偏心輪付き  
円筒穴形



## UP形

軸径：10～30mm

軸径 (mm)	ユニット の 呼び番号	主要寸法 (mm)											取付け ボルト の呼び
		H	L	A	J	N	H1	H2	B1	S	A4	A6	
10	UP000	18	67	16	53	7	6	35	17.5	4	33	2	M 6
12	UP001	19	71	16	56	7	6	38	17.5	4	33	2	M 6
15	UP002	22	80	16	63	7	7	43	18.5	4.5	34	2	M 6
17	UP003	24	85	18	67	7	7	47	20.5	5	37	2	M 6
20	UP004	28	100	20	80	10	9	54.5	24.5	6	45	3	M 8
25	UP005	32	112	20	90	10	10	61.5	25.5	6	47	3	M 8
30	UP006	36	132	26	106	13	11	70	26.5	6.5	49	4	M10

備考 1. 適用軸受の主要寸法は174ページに示す。

## MUP形

軸径：10～30mm

軸径 (mm)	ユニット の 呼び番号	主要寸法 (mm)											取付け ボルト の呼び
		H	L	A	J	N	H1	H2	B1	S	A4	A6	
10	MUP000	18	67	16	53	7	6	35	17.5	4	33	2	M 6
12	MUP001	19	71	16	56	7	6	38	17.5	4	33	2	M 6
15	MUP002	22	80	16	63	7	7	43	18.5	4.5	34	2	M 6
17	MUP003	24	85	18	67	7	7	47	20.5	5	37	2	M 6
20	MUP004	28	100	20	80	10	9	54.5	24.5	6	45	3	M 8
25	MUP005	32	112	20	90	10	10	61.5	25.5	6	47	3	M 8
30	MUP006	36	132	26	106	13	11	70	26.5	6.5	49	4	M10

備考 1. 適用軸受の主要寸法は174ページに示す。