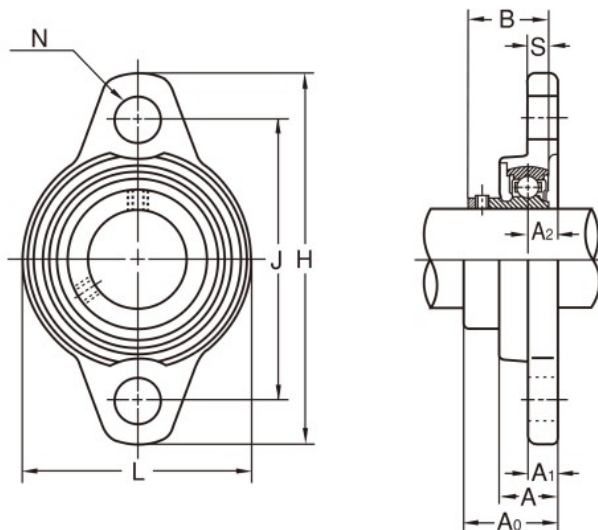


シルバーシリーズ ひしフランジ形 ユニット

KFL形

止めねじ付き
円筒穴形



軸径：10～30mm

軸径 (mm)	ユニットの 呼び番号	主要寸法 (mm)												取付け ボルト の呼び
		H	L	A	J	N	A ₁	A ₂	A ₀	B	S	A ₄	A ₆	
10	KFL000	60	36	11.5	45	7	5.5	5.5	15.5	14	4	22	6	M 6
12	KFL001	63	38	11.5	48	7	5.5	5.5	16	14.5	4	22	5	M 6
15	KFL002	67	42	13	53	7	6.5	6.5	18.5	16.5	4.5	24	4	M 6
17	KFL003	71	46	14	56	7	7	7	19.5	17.5	5	26	5	M 6
20	KFL004	90	55	16	71	10	8	8	23	21	6	31	6	M 8
25	KFL005	95	60	16	75	10	8	8	24.5	22.5	6	32	6	M 8
30	KFL006	112	70	18	85	13	9	9	27	24.5	6.5	34	6	M10

備考 1. 適用軸受の主要寸法は166ページに示す。