

ハンドバルブ (2位置4ポート、3位置4ポート)

4HV、4HVLシリーズ



記号

2位置4ポート



2位置4ポートロック付



3位置4ポートクローズセンタ



3位置4ポートクローズセンタロック付



仕様

タイプ	4HV2□□ -06(L)	4HV2□□ -08(L)	4HV3□□ -08(L)	4HV3□□ -10(L)	4HV4□□ -15(L)	4HV4□□ -20(L)
使用流体	空気(40μmのフィルタでろ過した)					
作動方式	手動直動型					
配管接続口径 [1]	1/8"	1/4"	1/4"	3/8"	1/2"	3/4"
有効断面積	14.0mm ² (Cv=0.78)	16.0mm ² (Cv=0.89)	30.0mm ² (Cv=1.67)	33.0mm ² (Cv=1.83)	88.0mm ² (Cv=4.89)	95.0mm ² (Cv=5.27)
切換位置区分	2位置4ポート、3位置4ポート					
給油	不要					
使用圧力範囲	0~1.0MPa(0~145psi)					
保証耐圧力	1.5MPa(215psi)					
周囲温度および使用流体温度	-20~70℃					
使用角度	90°(3位置4ポート45°)					

[1] ポートねじはPT種類も選択可能。

特長

1. 正確な定位、操作性向上。
2. 大きな有効流通面積、低圧力損失。
3. パネル取付と底部取付2種類が選択可能。パネル取付は取付ねじ付。

注文記号

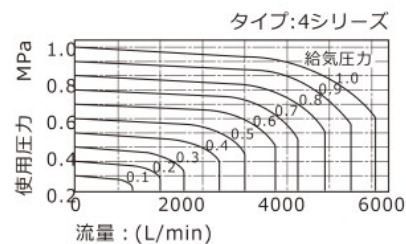
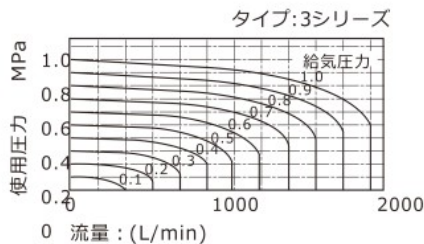
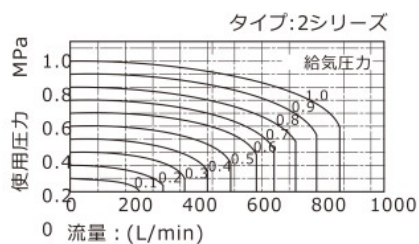
4HV 2 30 06 S L □

① ② ③ ④ ⑤ ⑥ ⑦

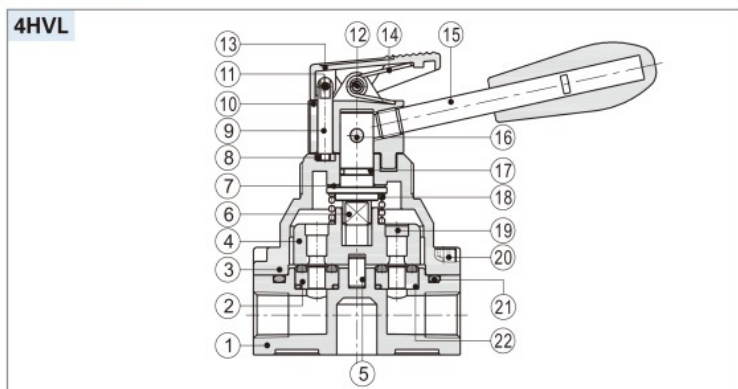
①構造記号	②シリーズ記号	③切換位置区分	④配管接続口径	⑤取付形式	⑥ロック付記号	⑦ポートねじの種類
4HV:ハンドバルブ	2: 2シリーズ 3: 3シリーズ 4: 4シリーズ	10: 2位置4ポート 30: 3位置4ポート [1]	06: 1/8" 08: 1/4" 08: 1/4" 10: 3/8" 15: 1/2" 20: 3/4"	無記号:本体取付 S:パネル取付 [2]	無記号:ロックなし L:ロック付	無記号: PT

[1] 3位置4ポートは中間クローズ形のみです。[2] パネル取付にナット付。

流量特性



内部構造



NO.	品名	NO.	品名
1	本体	12	ピン1
2	シール受け	13	上カバー
3	バルブカバー	14	スプリング
4	スプール	15	ハンドル
5	ピン	16	ピン2
6	回転軸	17	回転軸Oリング
7	ガスケット	18	スプリング
8	ワッシャ	19	シール
9	ピン	20	ねじ
10	ハンドルハット	21	本体Oリング
11	スプリング	22	シールOリング