

金具注文記号一覧表

内径/金具	取付金具			取り付け付属品				センサースイッチ
	LB	FA/FB	CB	I	Y	F	U	
12	F-ACQ12LB	F-ACQ12FA	F-ACQ12CB	F-ACQ12I	F-ACQ12Y	-	F-M5X080U	CMSG DMSG EMSG
16	F-ACQ16LB	F-ACQ16FA	F-ACQ16CB	F-ACQ16I	F-ACQ16Y	-	F-M6X100U	
20	F-ACQ20LB	F-ACQ20FA	F-ACQ20CB	F-ACQ20I	F-ACQ20Y	F-M8X125F	F-M8X125U	
25	F-ACQ25LB	F-ACQ25FA	F-ACQ25CB	F-ACQ25I	F-ACQ25Y	F-M10X125F	F-M10X125U	
32	F-ACQ32LB	F-ACQ32FA	F-ACQ32CB	F-ACQ32I	F-ACQ32Y	F-M14X150F	F-M14X150U	CMSJ DMSJ CMSG DMSG EMSG
40	F-ACQ40LB	F-ACQ40FA	F-ACQ40CB					
50	F-ACQ50LB	F-ACQ50FA	F-ACQ50CB	F-ACQ50I	F-ACQ50Y	F-M18X150F	F-M18X150U	
63	F-ACQ63LB	F-ACQ63FA	F-ACQ63CB					
80	F-ACQ80LB	F-ACQ80FA	F-ACQ80CB	F-ACQ80I	F-ACQ80Y	F-M22X150F	-	
100	F-ACQ100LB	F-ACQ100FA	F-ACQ100CB	F-ACQ100I	F-ACQ100Y	F-M26X150F	F-M26X150U	
125	-	-	-					CMSH/DMSH/EMSH CMSG/DMSG/EMSG
140	-	-	-					
160	-	-	-					

取付金具の選定

シリンダのタイプ/金具			取付金具				取り付け付属品 [2]				センサースイッチ		
			LB	FA	FB	CB [1]	I	Y	U	F	C(D)MSJ	C(D)(E)MSG	C(D)(E)MSH
ACQ	メネジ	標準形				×	×	×	×	×	×	×	
		磁石付	●	●	●	●					●	●	
	オネジ	標準形				●	●	●	●	×	×	×	
		磁石付	●	●	●	●					●	●	
ASQ ATQ	メネジ	標準形				×	×	×	×	×	×		
		磁石付	●	●	●	●					●	●	
	オネジ	標準形				●	●	●	●	×	×	×	
		磁石付	●	●	●	●					●	●	
ACQD ACQJ	メネジ	標準形				×	×	×	×	×	×		
		磁石付	●	●	×	×					●	●	
	オネジ	標準形				●	●	●	●	×	×	×	
		磁石付	●	●	×	●					●	●	

付属品材質

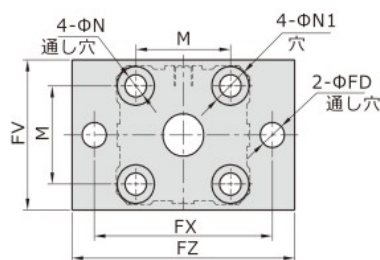
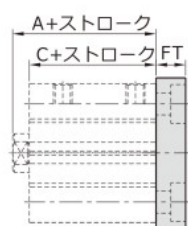
内径/金具	取付金具				取り付け付属品			
	LB	FA	FB	CB	I	Y	F	U
12, 15	△	●	●	●	▲	▲	▲	▲
20, 25	△	●	●	●	▲	▲	▲	▲
32~100	△	●	●	■	▲	■	▲	▲

●—アルミニウム合金; ▲—S45C;
■—鋳鋼; △—SPCC;

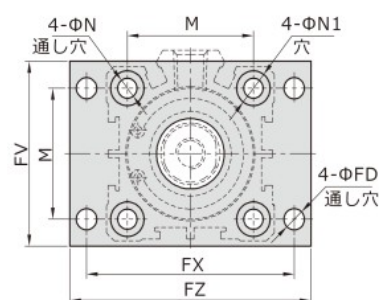
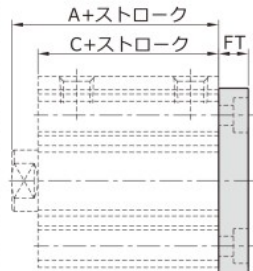
- [1] C Bにはピン付け。
ACQ125/140/160シリーズのシリンダは取付金具と付属金具がありません。
- [2] 取り付け付属品詳細は、P415~418をご参照ください。

外形寸法図

FA/FB φ12~φ25



φ32~φ100



内径/記号	A [1]				C				M	N	N1	FD	FT	FV	FX	FZ
	標準形		磁石付		標準形		磁石付									
	≤50	55	≥60		≤50	55	≥60									
ストローク																
12	20.5	-	-	31.5	17	-	-	28	15.5	4.5	7.5	4.5	5.5	25	45	55
16	22	22	-	34	18.5	18.5	-	30.5	20	4.5	7.5	4.5	5.5	30	45	55
20	24	-	34	36	19.5	-	29.5	31.5	25.5	6.5	10.5	6.5	8	39.5	48	60
25	27.5	-	37.5	37.5	22.5	-	32.5	32.5	28	6.5	10.5	6.5	8	42	52	64
32	30	-	40	40	23	-	33	33	34	6.5	10.5	5.5	8	48	56	65
40	36.5	-	46.5	46.5	29.5	-	39.5	39.5	40	6.5	10.5	5.5	8	54	62	72
50	38.5	-	48.5	48.5	30.5	-	40.5	40.5	50	8.5	13.5	6.5	9	67	76	89
63	44	-	54	54	36	-	46	46	60	10.5	16.5	9	10	80	92	108
80	53.5	-	63.5	63.5	43.5	-	53.5	53.5	77	12.5	18.5	11	12	99	116	134
100	65	-	75	75	53	-	63	63	94	12.5	18.5	11	12	117	136	154

[1]:上記のA/C値はACQシリーズの値で、他のC値は相応的な内容をご参照ください。