

# パネル形シリンダ

## MPGシリーズ



### 記号



### 特長

- コンパクトな構造、小さな外観、軽量、省スペースである。
- ピストンロッドガイドの精度が高く、潤滑剤の補給が必要ない。
- ヘッドカバーは先進的なゴムカプセル化技術を採用しているので、シリンダのバッファ性能に優れる。
- 取付方式や付属品が多様であり、選択可能である。
- 位置検出機能を持つ磁石付形を選択できる。
- シリンダにセンサースイッチ取付用の溝があるので、センサースイッチを設置する場合に便利である。
- 多くのシリンダ内径から選択できる。

### 仕様

内径(mm)	6	8	10	12	16
作動方式	複動形				
使用流体	空気(40μm以上のフィルタにて濾過した空気をご使用ください)				
使用圧力範囲	0.15~0.7MPa(22~100psi)				
保証耐圧力	1.2MPa(175psi)				
固定型式	基本形 クレビス形 FA LB SDB				
周囲及び使用流体温度	-20~70℃				
使用ピストン速度	30~500 mm/s				
ストローク長さの許容さ	+1.0 0				
クッション	ラパークッション				
配管接続口径	M3×0.5			M5×0.8	

注:センサースイッチの詳細はP419をご参照ください。

### ストローク

内径(mm)	標準ストローク(mm)										最大ストローク
6	5	10	15	20	25						25
8	5	10	15	20	25	30	35	40			40
10	5	10	15	20	25	30	35	40			40
12	5	10	15	20	25	30	35	40			40
16	5	10	15	20	25	30	35	40			40

注: その他の特別なストロークにつきましては、当社に別途ご連絡ください。

### 注文記号

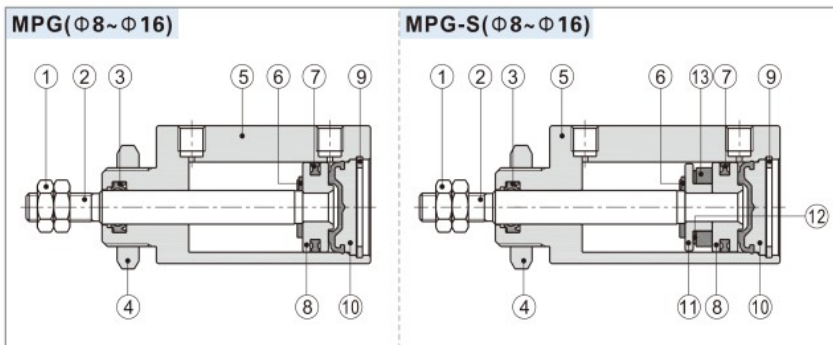
MPG 10×30 S N □

MPGH 10×30 S N □

① ② ③ ④ ⑤ ⑥

①タイプ	②シリンダ内径	③ストローク	④磁石記号	⑤ロッド先端ネジ種類	⑥取付方式
MPG: 標準パネル形シリンダ (複動形)	6 8 10 12 16	ストロークリストをご参照ください	無記号: 磁石なし S: 磁石付	無記号: オネジ N: ネジなし	無記号: 取付金具なし
MPGH: ヒンジ付形シリンダ (複動形)					LB: フート形
					FA: ロッド側フランジ形
					無記号: 取付金具なし
					SDB: I形クレビス

### 内部構造と主な部品材質



番号	品名	材質
1	六角ナット	ステンレス鋼
2	ピストンロッド	ステンレス鋼
3	ピストンロッドOリング	NBR
4	六角ナット	炭素鋼
5	本体	アルミニウム合金
6	ラパークッション	TPU
7	ピストンOリング	NBR
8	ピストン	黄銅(その他) アルミニウム合金(Φ16)
9	スナップリング	ばね鋼
10	ヘッドカバー	アルミニウム合金ゴムカプセル化
11	マグネットブロック	ステンレス鋼(Φ6)/黄銅(Φ8~Φ12) アルミニウム合金(Φ16)
12	マグネットスペーサー	NBR
13	マグネット	希土類