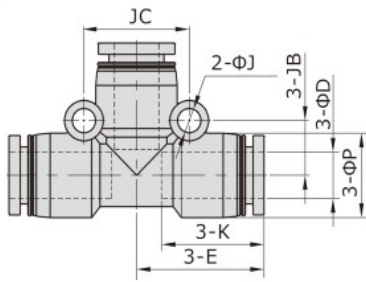


チューブーチューブ類

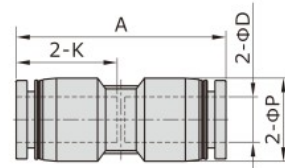
外形寸法図

PE



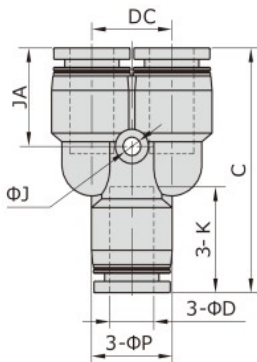
型式/記号	ΦD	ΦP	K	E	ΦJ	JB	JC	重量(g)
PE4	4	9	14	17	3.2	6.5	13	3.1
PE6	6	12.5	16.5	20	3.2	8	16	6.1
PE8	8	15	18.5	23	4.3	9.5	19	8.8
PE10	10	18	21	26.5	4.3	11	22	13.8
PE12	12	21	23	30	4.3	13	26	21

PU



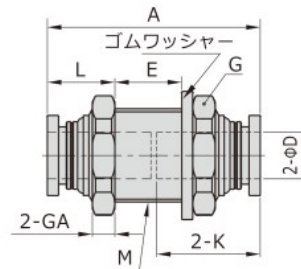
型式/記号	ΦD	ΦP	K	A	重量(g)
PU4	4	9	14	29.5	1.7
PU6	6	12.5	16.5	34	3.6
PU8	8	15	18.5	38.5	5
PU10	10	18	21	43	8.1
PU12	12	21	23	47	12

PY



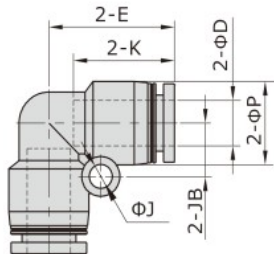
型式/記号	ΦD	ΦP	C	K	ΦJ	JA	DC	重量(g)
PY4	4	9	31.5	14	3.2	13	10	3
PY6	6	12.5	37	16.5	3.2	15.5	12	6
PY8	8	15	42.5	18.5	3.2	17	14.5	8.6
PY10	10	18	48.5	21	4.3	19.5	18	14
PY12	12	21	54.5	23	4.3	21	20.5	21.2

PM



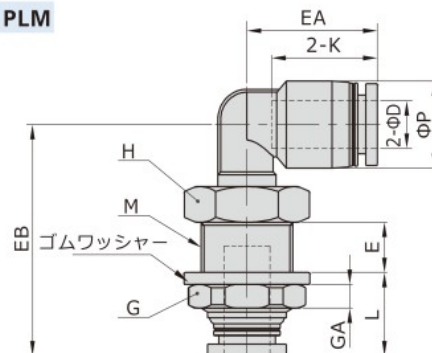
型式/記号	ΦD	M	A	K	L	E	GA	対辺G	重量(g)
PM4	4	M12X1	29	14	10	7	4	14	6.2
PM6	6	M14X1	34	16.5	10.5	11	4	17	9.5
PM8	8	M16X1	38	18.5	11.5	13	4	19	15.7
PM10	10	M20X1	43	21	12.5	16	5	24	22.5
PM12	12	M22X1	46.5	23	13.5	17.5	6	27	29.5

PV



型式/記号	ΦD	ΦP	K	E	ΦJ	JB	重量(g)
PV4	4	9	14	17	3.2	6.5	1.9
PV6	6	12.5	16.5	20	3.2	8	4.2
PV8	8	15	18.5	23	4.3	9.5	6
PV10	10	18	21	26.5	4.3	11	9.3
PV12	12	21	23	30	4.3	13	14.6

PLM



型式/記号	ΦD	ΦP	M	L	E	K	EA	EB	GA	対辺G	対辺H	重量(g)
PLM4	4	9	M12X1	12	7.5	14	17	31	4	14	14	7.5
PLM6	6	12.5	M14X1	12.5	8.5	17	20	35.5	4	17	17	12.1
PLM8	8	15	M16X1	13.5	9	18.5	23	39	4	19	19	16.6
PLM10	10	18	M20X1	14.5	11	21	25.5	44.5	5	24	22	26.2
PLM12	12	21	M22X1	15.5	11	23	29.5	48	6	27	24	34