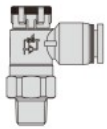




注文記号

PTL 6 01 A □ □ - S

① ② ③ ④ ⑤ ⑥ ⑦

①規格コード	②ポートサイズ	③接続ねじ	④スロットル方式	⑤色コード	⑥ポートねじの種類	⑦材質
PTL: プッシュロック式スピードコントローラ(エルボ) 	6: Φ6mm	01: 1/8" 02: 1/4" 03: 3/8"	A: メータアウト 調整キャップ符号「A」  制御流れ 自由流れ	色コード	空白: PT	S: SUS304
	8: Φ8mm	01: 1/8" 02: 1/4" 03: 3/8" 04: 1/2"		B: メータイン 調整キャップ符号「B」  自由流れ 制御流れ		
	10: Φ10mm	02: 1/4" 03: 3/8" 04: 1/2"	D:ブラック			
	12: Φ12mm	03: 3/8" 04: 1/2"		プラスチックブラ グリング: ブラック 本体: ブラック		

仕様

使用圧力範囲	0~10kgf/cm ² (0~1.0MPa)
負圧	-750mmHg(10Torr)
保証耐圧力	1.5MPa
動作温度範囲(℃)	-20~70
適用ホース	ナイロンホースまたはPUパイプ
色	グレー/ブラック

製品の特徴

1. 小型、軽量のため、省スペース化を図ることができるので、用途が広がります。
2. 空気圧装置の動作スピード、及び気圧信号の伝送を効果的に制御することができます。
3. プッシュロックとアンロックの制御方法が簡単。
4. 調節が早くて便利、精度も高い。
5. 流量特徴が抜群、感度が高く微調整可能。
6. 排気節流型と進気節流型の二種類で、様々な作動部品に適用可能。
7. 銅製ニッケル鍍金により、腐食や汚染に強い。
8. ネジ側にPTネジロック剤付属で、ネジ接続部位を完全にシーリング。

記号

メータアウト(A) メータイン(B)



プラグ側ネジ及び配管側内径構成表

製品シリーズ	ネジ規格	チューブ外径			
		Φ6	Φ8	Φ10	Φ12
PTL	1/8"	●	●		
	1/4"	●	●	●	
	3/8"	●	●	●	●
	1/2"		●	●	●

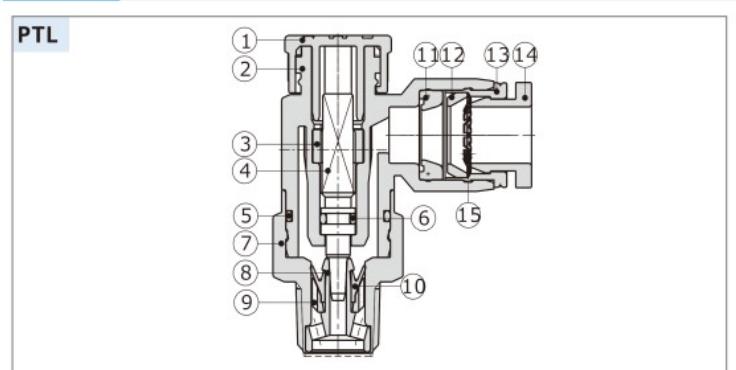
選定、取付と使用

1. プッシュロックハンドルを無理に回すとハンドルが破損する恐れがあります。無理な力で回さないでください。
右表の適正締付トルクをご参照ください。

ネジ規格	適正締付トルク(N.m)
1/8"	0.08
1/4"	0.16
3/8"	0.24
1/2"	0.32

2. プッシュロックスピードコントローラの選定、取付と使用はスタンダード型と同様です、詳しくはスタンダード型の内容を確認してください。

内部構造



番号	名称	材質	番号	名称	材質
1	ハンドル	POM	9	ホルダー	PBT
2	プラスチックボディ	PBT	10	異形O型リング	NBR
3	ニードルガイド	アルミ合金	11	異形O型リング	NBR
4	スロットル柱	SUS304/アルミ合金	12	定位ベース	POM
5	O型リング	NBR	13	定位リング	アルミ合金
6	O型リング	NBR	14	プラスチックプラグ	POM
7	節流体	SUS304	15	スプリングワッシャー	ステンレス
8	節流スリーブ	SUS304/アルミ合金			