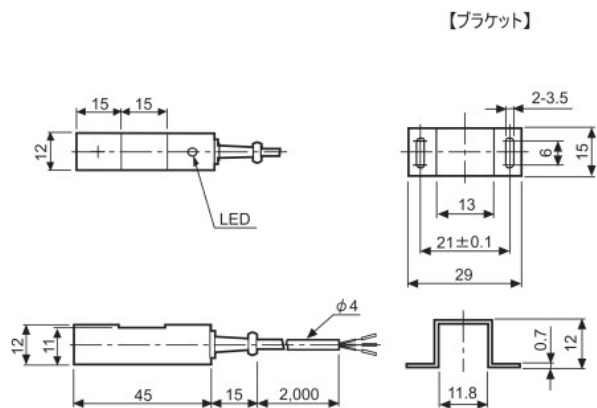


角型 近接センサ

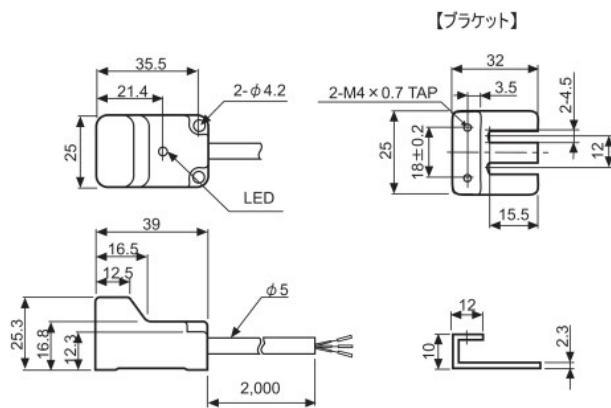
外形寸法図【角型】

(単位:mm)

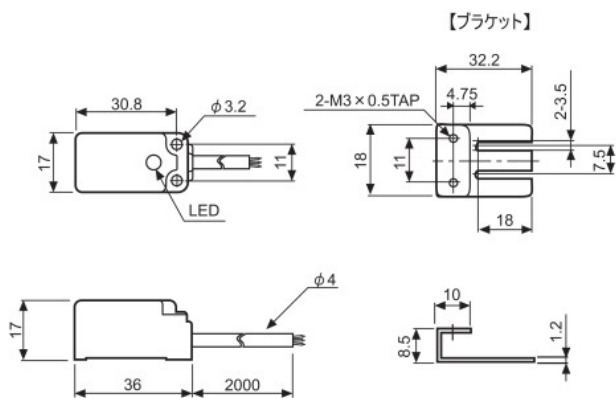
◎PS12-4D□



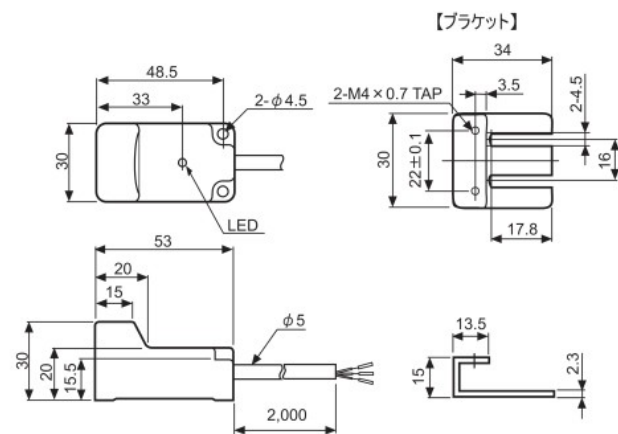
◎PSN25-5D□/PSN25-5A□



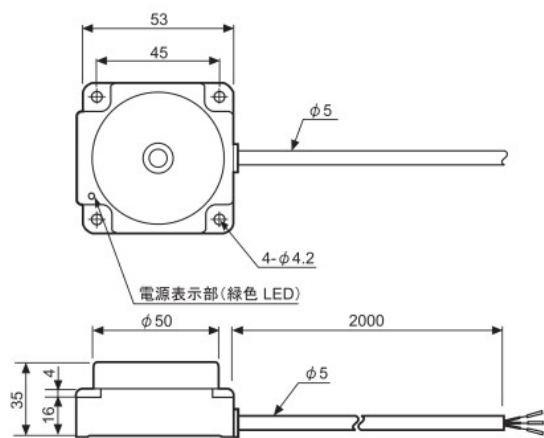
◎PSN17-5(8)D□/PSNT17-5D□



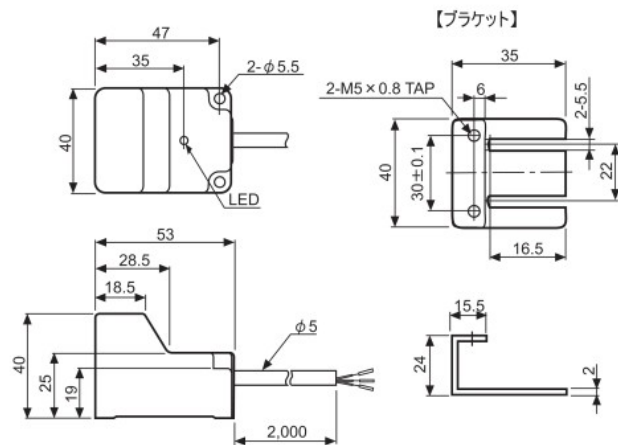
◎PSN30-10(15)D□/PSN30-10(15)A□



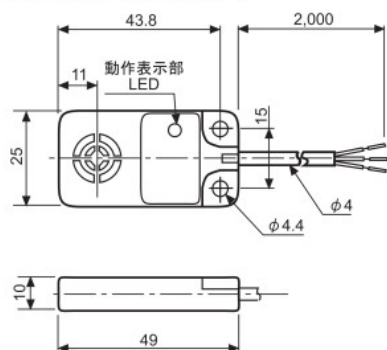
◎PS50-30D□



◎PS40-20D□/PSN40-20A□



◎PFI25-8D□/PFI25-8A□



◎AS80-50D□

