

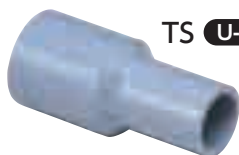
径違いソケット

略号: **RS**

硬質ポリ塩化ビニル管継手 (JIS K6743)

型番 TS ▶ T N U SO J N 呼び径
HITS ▶ T N I SO J N 呼び径

最高使用圧力(静水圧)
TS・HITS 0.75MPa



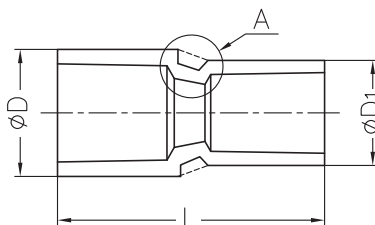
TS U-PVC



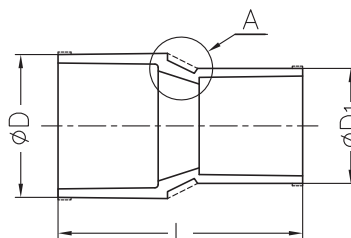
HITS HI-PVC



呼び径13mm~50mm



呼び径65mm~150mm



寸法表

(単位:mm)

呼び径	TS	HITS	D	t	D ₁	t ₁	L	呼び径	TS	HITS	D	t	D ₁	t ₁	L
16×13	○	○	29.0	3.5	24.0	3.0	61	50×20	●	●	70.0	5.0	33.0	3.5	116
20×13	○	○	33.0	3.5	24.0	3.0	68	50×25	●	●	70.0	5.0	40.0	4.0	140
20×16	○	○	33.0	3.5	29.0	3.5	71	50×30	○	○	70.0	5.0	46.0	4.0	136
25×13	○	○	40.0	4.0	24.0	3.0	86	50×40	○	○	70.0	5.0	57.0	4.5	136
25×16	○	○	40.0	4.0	29.0	3.5	85	▲ 65×40	□	□	87.0	6.6	57.0	4.5	145
25×20	○	○	40.0	4.0	33.0	3.5	84	65×50	●	●	87.0	6.6	70.0	5.0	149
30×20	○	○	46.0	4.0	33.0	3.5	93	▲ 75×40	□	□	102.0	8.0	57.0	4.5	153
30×25	○	○	46.0	4.0	40.0	4.0	93	75×50	○	○	102.0	8.0	70.0	5.0	165
40×20	●	●	57.0	4.5	33.0	3.5	113	75×65	●	●	102.0	8.0	87.0	6.6	159
40×25	○	○	57.0	4.5	40.0	4.0	114	100×75	○	○	130.0	10.0	102.0	8.0	190
40×30	○	○	57.0	4.5	46.0	4.0	114	125×100	●	●	157.0	11.0	130.0	10.0	229
								▲ 150×100	○	○	186.0	13.0	130.0	10.0	295
								150×125	○	○	186.0	13.0	157.0	11.0	272

(注) 1. Lの許容差は±4.0mmとします。 2. ●は塩化ビニル管・継手協会規格品です。 3. □はAV規格品です。 4. ▲は仕入品です。 5. ○はJIS K6743に準じています。

チーズ

略号: **T**

硬質ポリ塩化ビニル管継手 (JIS K6743)

型番 TS ▶ T N U TE J N 呼び径
HITS ▶ T N I TE J N 呼び径

最高使用圧力(静水圧)
TS・HITS 0.75MPa

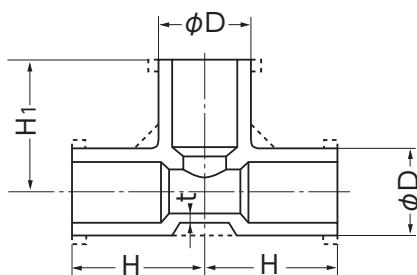


TS U-PVC

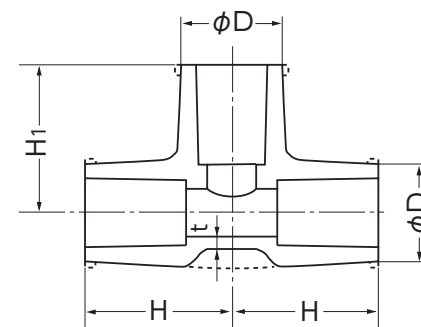


HITS HI-PVC

呼び径13mm~50mm



呼び径65mm~150mm



寸法表

(単位:mm)

呼び径	TS	HITS	D	t	H	H ₁	呼び径	TS	HITS	D	t	H	H ₁
13	○	○	24.0	3.0	36	36	50	○	○	70.0	5.0	96	96
16	○	○	29.0	3.5	43	43	65	●	●	87.0	6.6	110	110
20	○	○	33.0	3.5	50	50	75	○	○	102.0	8.0	120	120
25	○	○	40.0	4.0	58	58	100	○	○	130.0	10.0	152	152
30	○	○	46.0	4.0	65	65	125	●	●	157.0	11.0	187	187
40	○	○	57.0	4.5	82	82	150	○	○	186.0	13.0	230	230

(注) 1. Hの許容差は⁺⁵mmとします。 2. ●は塩化ビニル管・継手協会規格品です。 3. ○はJIS K6743に準じています。