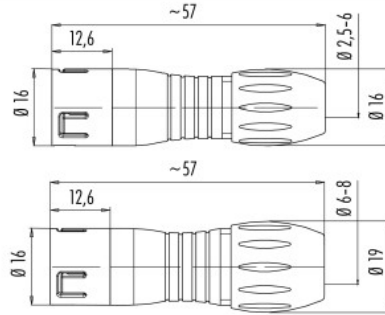




- ・ スナップ・イン ロッキングシステム
- ・ 3 - 12 極
- ・ 保護構造 IP67
- ・ はんだ接続
- ・ モールドバージョン
- ・ コネクタ外径 16 mm
- ・ カラーバージョン

| 製品 | 寸法 | コンタクト | 適合ケーブル外径2.5-4mm | 適合ケーブル外径4-6mm | 適合ケーブル外径6-8mm |
|----|----|-------|-----------------|---------------|---------------|
|----|----|-------|-----------------|---------------|---------------|

ケーブルコネクタ オス



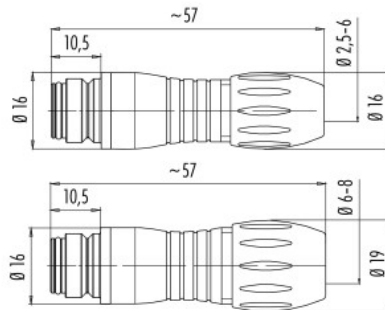
|    |               |               |               |
|----|---------------|---------------|---------------|
| 3  | 99 9105 03 03 | 99 9105 00 03 | 99 9105 02 03 |
| 5  | 99 9113 03 05 | 99 9113 00 05 | 99 9113 02 05 |
| 8  | 99 9125 03 08 | 99 9125 00 08 | 99 9125 02 08 |
| 12 | 99 9133 03 12 | 99 9133 00 12 | 99 9133 02 12 |

ケーブルコネクタ  
オス 赤、青、緑



| 適合ケーブル外径 | 赤             | 青             | 緑             |
|----------|---------------|---------------|---------------|
| 3        | 99 9105 50 03 | 99 9105 60 03 | 99 9105 70 03 |
| 5        | 4-6 mm        | 99 9113 50 05 | 99 9113 60 05 |
| 8        |               | 99 9125 50 08 | 99 9125 60 08 |
| 12       | 6-8 mm        | 99 9133 52 12 | 99 9133 62 12 |

ケーブルコネクタ メス



| コンタクト | 適合ケーブル外径2.5-4mm | 適合ケーブル外径4-6mm | 適合ケーブル外径6-8mm |
|-------|-----------------|---------------|---------------|
| 3     | 99 9106 03 03   | 99 9106 00 03 | 99 9106 02 03 |
| 5     | 99 9114 03 05   | 99 9114 00 05 | 99 9114 02 05 |
| 8     | 99 9126 03 08   | 99 9126 00 08 | 99 9126 02 08 |
| 12    | 99 9134 03 12   | 99 9134 00 12 | 99 9134 02 12 |

ケーブルコネクタ  
メス 赤、青、緑



| 適合ケーブル外径 | 赤             | 青             | 緑             |
|----------|---------------|---------------|---------------|
| 3        | 99 9106 50 03 | 99 9106 60 03 | 99 9106 70 03 |
| 5        | 4-6 mm        | 99 9114 50 05 | 99 9114 60 05 |
| 8        |               | 99 9126 50 08 | 99 9126 60 08 |
| 12       | 6-8 mm        | 99 9134 52 12 | 99 9134 62 12 |

| 仕様          |   |       |   |      |
|-------------|---|-------|---|------|
| 極数          | 3                                       | 5     | 8                                       | 12   |
| ケーブルサイズ     | max. 0.75 mm <sup>2</sup> (max. AWG 20) |       | max. 0.25 mm <sup>2</sup> (max. AWG 24) |      |
| 着脱回数        | > 500 回                                 |       |   |      |
| 温度範囲        | - 25 °C / + 85 °C                       |       |   |      |
| 定格電圧        | 250 V                                   | 125 V |   | 60 V |
| 汚染度         | 2                                       |       |   |      |
| 定格電流 (40°C) | 7 A                                     | 5 A   | 2 A                                     |      |
| コンタクトメッキ    | Au (金)                                  |       |   |      |
| ハウジング材質     | PA                                      |       |   |      |