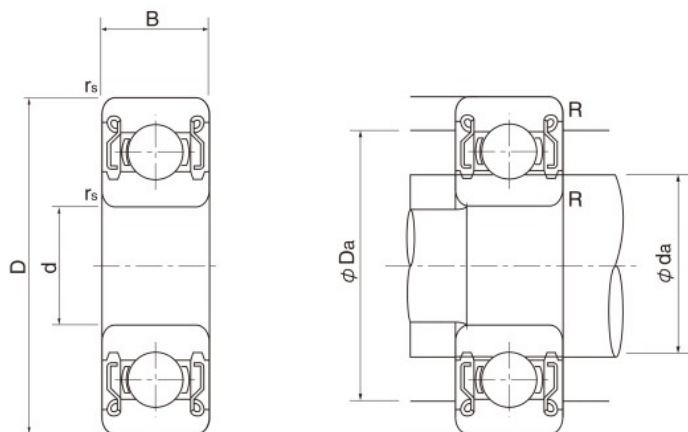


ベアリング

BEARINGS

ミニチュア / 小径玉軸受

MINIATURE / SMALL BALL BEARINGS



標準仕様

Standard Specification

内外輪 Inner and Outer Rings	SUJ2(相当) (equivalent)
ボール Ball	SUJ2(相当) (equivalent)
保持器 Cage	SPCC/SUS302(相当) (equivalent)
シールド Shields	SPCC/SUS304(相当) (equivalent)
シール Seals	ニトリルゴム Nitrile Rubber
潤滑油 Lubricant	リチウム系グリース Lithium Greases
精度等級 Accuracy Class	JIS 0級 JIS 0 Class
すきま Clearance	MC3 MC3 Clearance
耐熱温度 Heat-Resistant Temperature	Z Z 110°C(参考値) 2RS 100°C(参考値) 2RZ 110°C(参考値)

RoHS 10

主要寸法(mm) Main Dimensions(mm)				型番 Bearing Number			基本定格荷重 Basic Load Rating		取付関係寸法(mm)参考値 Installation Dimension(mm) Reference Level			許容回転数(min ⁻¹) グリース潤滑 rpm Allowable Maximum Speed(min ⁻¹) Grease Lubricant rpm		重量(g) 参考 Weight(g) Reference
d	D	B	r _s (min)	シールド形 Shields	接触シール形 Contact Rubber Seal	非接触シール形 Non-Contact Rubber Seal	Cr (N)	Cor (N)	Da (min)	da (max)	R (max)	ZZ-2RZ	2RS	
3	6	2.5	0.10	MR63ZZ	—	—	208	74	5.4	3.7	0.10	71000	—	0.27
	7	3	0.10	683ZZ	—	—	310	110	6.4	4.0	0.10	63000	—	0.45
	8	4	0.15	693ZZ	—	—	560	179	7.3	4.3	0.15	60000	—	0.83
	9	4	0.15	MR93ZZ	—	—	570	187	7.9	4.3	0.15	56000	—	1.18
	9	5	0.15	603ZZ	—	—	570	187	7.9	4.3	0.15	56000	—	1.45
	10	4	0.15	623ZZ	—	—	630	218	8.0	4.3	0.15	50000	—	1.66
4	7	2.5	0.10	MR74ZZ	—	—	255	107	6.3	4.8	0.10	60000	—	0.29
	8	3	0.15	MR84ZZ	—	—	395	139	7.4	5.0	0.10	56000	—	0.56
	9	4	0.15	684ZZ	—	—	640	225	8.1	5.2	0.10	53000	—	1.01
	10	4	0.20	MR104ZZ	—	—	710	270	8.8	5.9	0.20	50000	—	1.42
	11	4	0.20	694ZZ	—	—	960	345	9.9	5.6	0.20	48000	—	1.75
	12	4	0.20	604ZZ	—	—	960	345	9.9	5.6	0.20	48000	—	2.29
	13	5	0.20	624ZZ	—	—	1300	485	11.3	6.0	0.20	40000	—	3.04
16	5	0.30	634ZZ	—	—	1730	670	13.8	7.5	0.30	36000	—	5.21	

Cr=基本動定格荷重 Cor=基本静定格荷重

Cr=Basic dynamic rated load Cor=Basic static rated load

※上記型番以外も製造可能です。お気軽にお問い合わせください。

※We can also produce bearings not in the list. Please contact us.