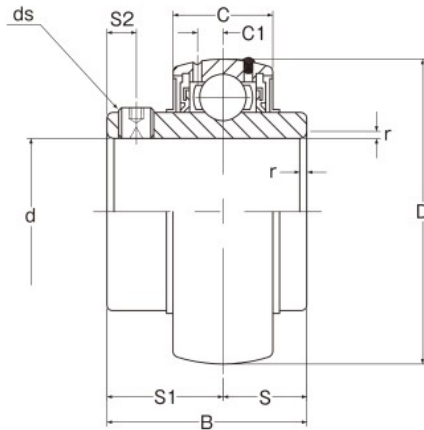


インサート軸受

INSERT BEARINGS



標準仕様

Standard Specification

軸受 Bearing	UC形	SUJ2(相当) (equivalent)
	SSUC形	SUS440C(相当) (equivalent)
潤滑油 Lubricant	UC形	リチウム系グリース Lithium Greases
	SSUC形	H1 認証食品用グリース H1 Certificated Grease For Food
耐熱温度 Heat-Resistant Temperature	UC形	110℃(参考値)
	SSUC形	120℃(参考値)

RoHS 10

ベアリングユニット用〈UC形〉

BEARING UNITS 〈UC〉

軸径 Shaft Dia (mm)	型番 Number	主要寸法(mm) Main Dimensions(mm)										基本定格荷重 Basic Load Rating		重量 (kg) Weight (kg) Reference
		d	D	B	C	r	S	S1	S2	ds	C1	Cr(N)	Cor(N)	
17	UC203	17	47	31	17	1.0	12.7	18.3	5	M6×0.75	4.2	12800	6600	0.18
20	UC204	20	47	31	17	1.0	12.7	18.3	5	M6×0.75	4.2	12800	6600	0.16
25	UC205	25	52	34.1	17	1.5	14.3	19.8	5	M6×0.75	4.2	14000	7800	0.19
30	UC206	30	62	38.1	19	1.5	15.9	22.2	5	M6×0.75	5.2	19500	11200	0.31
35	UC207	35	72	42.9	20	2.0	17.5	25.4	6.5	M8×1	5.6	25700	15200	0.46
40	UC208	40	80	49.2	21	2.0	19	30.2	8	M8×1	6.2	29600	18200	0.63
45	UC209	45	85	49.2	22	2.0	19	30.2	8	M8×1	6.3	31800	20800	0.68
50	UC210	50	90	51.6	24	2.0	19	32.6	10	M10×1.25	6.5	35100	23200	0.78

※2019年度の製造品から()寸法になります。

ステンレス ベアリングユニット用〈SSUC形〉

STAINLESS BEARING UNITS 〈SSUC〉

軸径 Shaft Dia (mm)	型番 Number	主要寸法(mm) Main Dimensions(mm)										基本定格荷重 Basic Load Rating		重量 (kg) Weight (kg) Reference
		d	D	B	C	r	S	S1	S2	ds	C1	Cr(N)	Cor(N)	
17	SSUC203	17	47	31	17	1.5	12.7	18.5	5	M6×0.75	4.0	12700	6600	0.17
20	SSUC204	20	47	31	17	1.5	12.7	18.5	5	M6×0.75	4.0	12700	6600	0.15
25	SSUC205	25	52	34.1	17	1.5	14.3	19.8	5	M6×0.75	4.0	14000	7900	0.19
30	SSUC206	30	62	38.1	19	1.5	15.9	22.2	5	M6×0.75	5.2	19800	11300	0.30
35	SSUC207	35	72	42.9	20	1.5	17.5	25.4	7	M8×1	5.5	25600	15200	0.44
40	SSUC208	40	80	49.2	21	1.6	19	30.2	8	M8×1	6.2	29400	18000	0.59
45	SSUC209	45	85	49.2	22	1.6	19	30.2	8	M8×1	6.4	31600	20600	0.65
50	SSUC210	50	90	51.6	24	1.6	19	32.6	10	M10×1.25	6.5	35000	23200	0.73

Cr=基本動定格荷重 Cor=基本静定格荷重
Cr=Basic dynamic rated load Cor=Basic static rated load

※上記型番以外にも製造可能です。お気軽にお問い合わせください。
※We can also produce bearings not in the list. Please contact us.