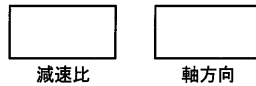


# 12型

## N-PR 12型

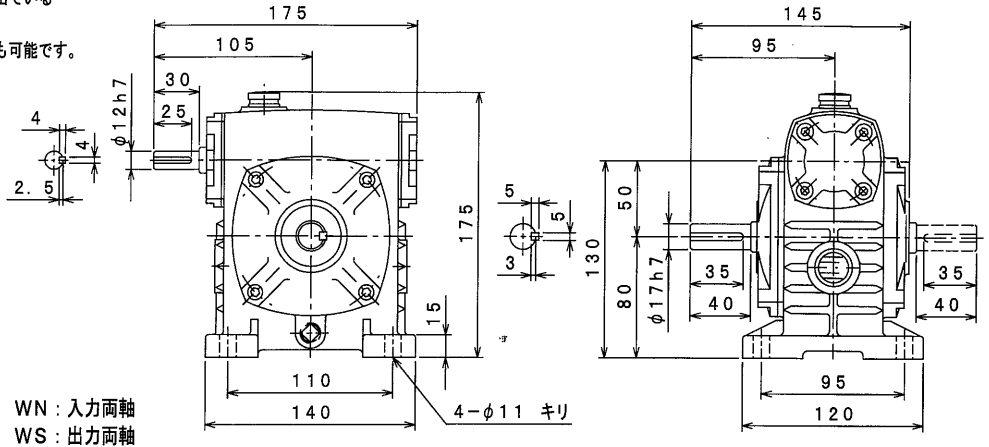
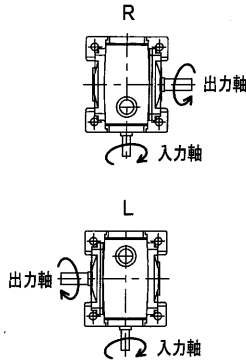


重量/6.3kg

油量/0.3リットル

### 出力軸方向と回転方向

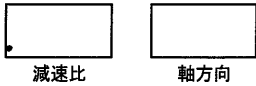
- ◆ 出力軸方向は入力軸を手前に見て出力軸の出ている方向を示します。
- ◆ 矢印は回転方向の関係を示すもので逆回転も可能です。



2

1段ウォーム減速機

## N-PA 12型

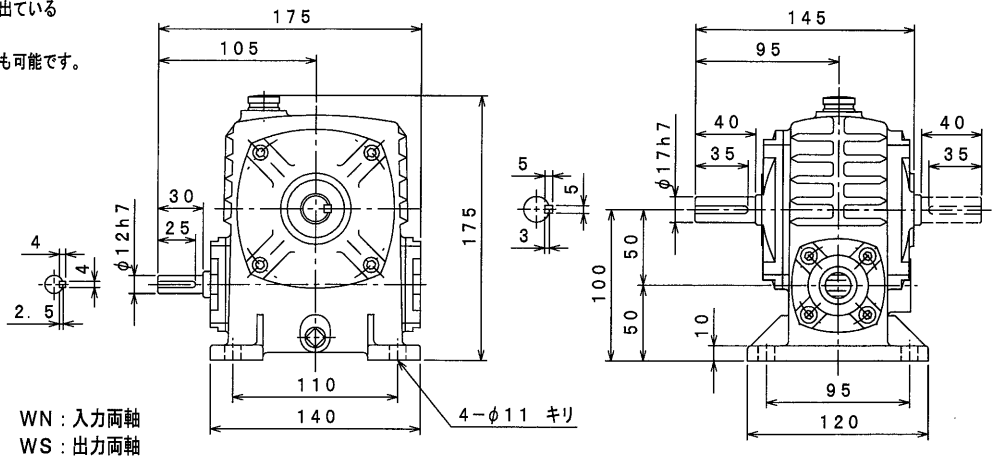
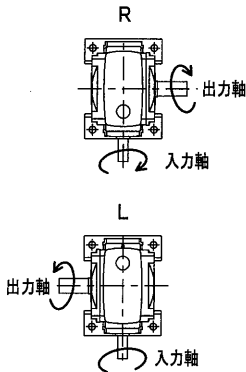


重量/6.2kg

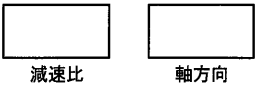
油量/0.2リットル

### 出力軸方向と回転方向

- ◆ 出力軸方向は入力軸を手前に見て出力軸の出ている方向を示します。
- ◆ 矢印は回転方向の関係を示すもので逆回転も可能です。



## N-PO 12型

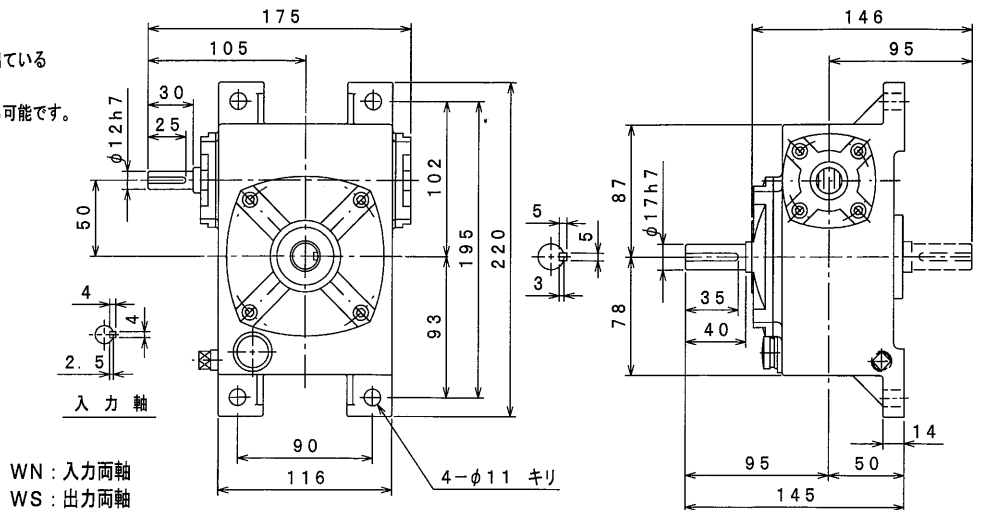
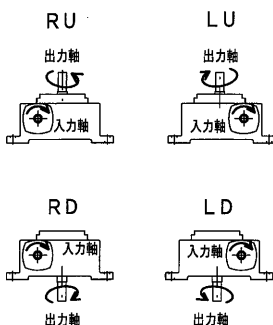


重量/6.9kg

油量/0.4リットル

### 出力軸方向と回転方向

- ◆ 出力軸方向は入力軸を手前に見て出力軸の出ている方向を示します。
- ◆ 矢印は回転方向の関係を示すもので逆回転も可能です。



天