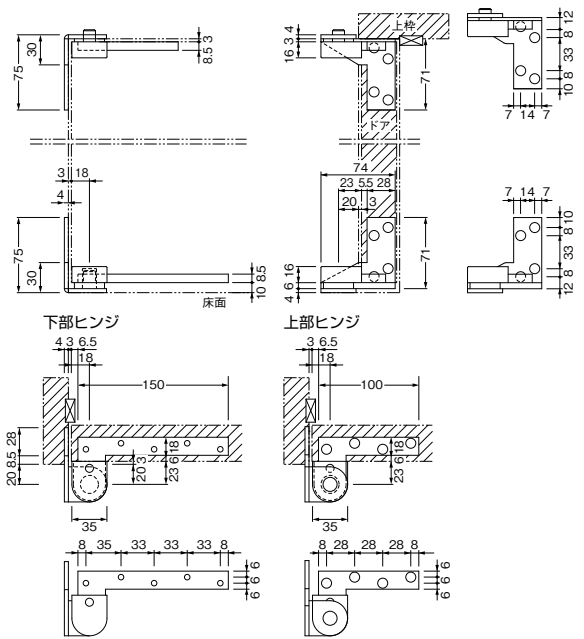
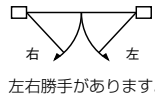


No.153PC ピボットヒンジ(持出吊 上下縦枠付型)

用途 木製ドア用
 材質 本体：可鍛鋳鉄
 軸 芯：焼入鋼
 カバ ー：ステンレス鋼 SUS304
 仕様 上下ヒンジ共、縦枠付です。
 ドア寸法：1000×2000mm
 ドア重量：60kg（最大）

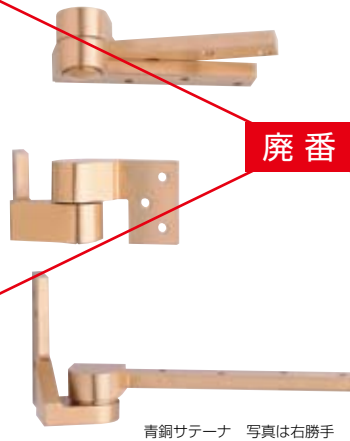
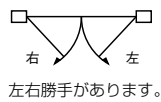
取付ネジ 皿木ネジ4.5×25mm
 ※中間吊ヒンジもあります。(P.176参照)
 ※鋳物製品のため、現物にて寸法を
 合せてください。



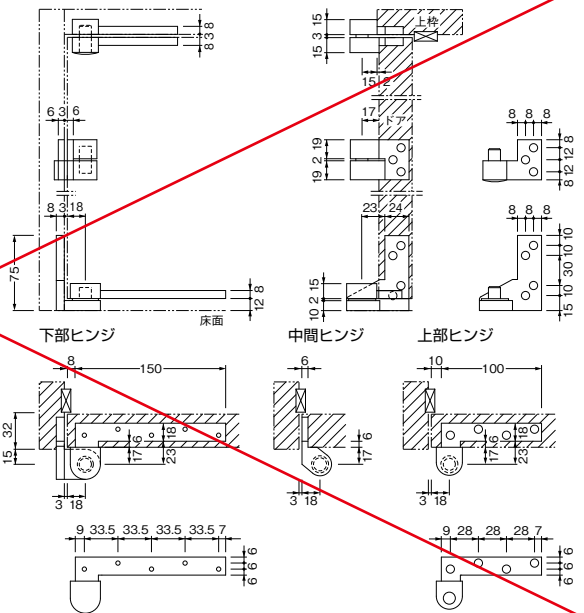
No.178 ピボットヒンジ(持出吊 縦枠付型)

用途 木製ドア用
 材質 本体：青銅鋳物
 軸 芯：焼入鋼
 仕様 スラストベアリング入
 ドア寸法：900×2400mm
 ドア重量：60kg（最大）

取付ネジ 皿タッピングネジ4×25mm
 ※鋳物製品のため、現物にて寸法を
 合せてください。



廃番



No.155 ピボットヒンジ(持出吊 埋込型)

用途 木製ドア用
 材質 本体：可鍛鋳鉄
 軸 芯：焼入鋼
 カバ ー：ステンレス鋼 SUS304
 仕様 スラストベアリング入
 ドア寸法：1200×2300mm
 ドア重量：80kg（最大）

取付ネジ 皿木ネジ4.5×25mm
 ※中間吊ヒンジもあります。(P.176参照)
 ※鋳物製品のため、現物にて寸法を
 合せてください。

