

BB series



製品詳細はWEBサイトへ

CCS BB

▶ 検索

サーチエンジン検索をご利用ください。



スマートフォン・携帯電話からもご利用いただけます。

仕様

品名	マスターユニット / スレーブユニット				
型式名	マスターユニット スレーブユニット	BB-V12P30-M BB-V12P30-S	BB-V24P30-M BB-V24P30-S	BB-V12S30-M BB-V12S30-S	BB-V24S30-M BB-V24S30-S
発光方式	定常発光 / ストロボ発光 (オーバードライブなし)		ストロボ発光 (オーバードライブあり)		
駆動方式	定電圧方式				
調光方式	PWM制御 / 発光時間制御		発光時間制御		
チャンネル数	1チャンネル				
適合照明 (定格)	12 V/30 W	24 V/30 W	12 V/30 W	24 V/30 W	
入力電圧 (定格)	DC24 V				
入力電圧 (範囲)	DC21.6 ~ 26.4 V	DC21.6 ~ 25.3 V	DC21.6 ~ 26.4 V	DC21.6 ~ 26.4 V	
消費電力 (typ.)	42 W (30 W 負荷接続時)	42 W (30 W 負荷接続時)	平均消費電力 16 W (30 W 負荷接続時) ピーク消費電力 72 W (30 W 負荷接続、ストロボ発光時)	平均消費電力 16 W (30 W 負荷接続時) ピーク消費電力 26 W (30 W 負荷接続、ストロボ発光時)	
出力電圧 (定格)	DC12 V	DC24 V	DC18 V	DC48 V	
出力電流 (定格)	2.5 A	1.25 A	8.0 A	4.3 A	
電源ケーブル長	5 m 以下				
端子台制御ケーブル長	5 m 以下				
照明ケーブル長	5 m 以下				
取付方法	DINレール固定、底面取付穴固定、オプションの自立型スタンドにて固定				
使用温湿度	温度: 0 ~ 40 °C、湿度: 20 ~ 85 % RH (結露なきこと)				
保存温湿度	温度: -20 ~ 60 °C、湿度: 20 ~ 85 % RH (結露なきこと)				
質量	350 g 以下	350 g 以下	350 g 以下	400 g 以下	
付属品	マスターユニット: 終端ユニット x1、端子台 (カバー x1、取付ビス x1)、照明用ケーブル x1、取扱説明書 x1 スレーブユニット: 連結固定 (固定具 x2、取付ビス x4)、端子台 (カバー x1、取付ビス x1)、照明用ケーブル x1、取扱説明書 x1				

品名	インターフェースユニット (パラレル通信タイプ)	
型式名	BB-CPC-S	BB-CPP-S
入力電圧 (定格)	DC24 V (連結コネクタから供給)	
入力電圧 (範囲)	DC21.6 ~ 26.4 V (連結コネクタから供給)	
消費電力 (typ.)	10 W (連結コネクタから供給)	
外部制御入出力	パラレルビット方式	
外部制御入出力仕様	非絶縁 C-MOSレベル入出力 LOW: 1.5 V 以下 High: 3.5 V 以下 2.2 kΩ 5 V プラアップ、 入力電圧範囲: DCO V ~ 5.5 V	フォトカプラ絶縁 24V 入出力 OFF: 10 V 以下 OFF電流 4 mA 以下 ON: 14 V 以上 ON電流 5.8 mA 以上 入力電圧範囲: DCO V ~ 26.4 V
外部制御ケーブル長	5 m 以下	
使用温湿度	温度: 0 ~ 40 °C、湿度: 20 ~ 85 % RH (結露なきこと)	
保存温湿度	温度: -20 ~ 60 °C、湿度: 20 ~ 85 % RH (結露なきこと)	
質量	300 g 以下	
付属品	連結固定 (固定具 x2、取付ビス x4)、取扱説明書 x1	

オプション

スタンド

BB-FT

ユニットに装着する自立型スタンドです。
卓上や床置きなど、ユニットをDINレール
以外で固定する際にご利用ください。



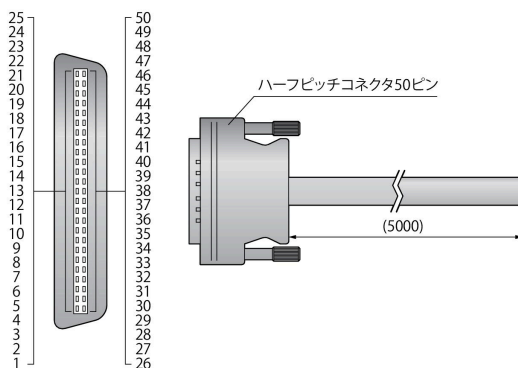
外部制御ケーブル

EXCB2-BBP-5 (5m)

インターフェースユニット (パラレル通信タイプ) と
PLCや画像処理装置などの外部機器を
接続するためのケーブルです。

(コネクタ: ハーフピッチコネクタ50ピン)

外形寸法図 (mm)



番号	線色	破線の色と間隔	BB-CPC-S (CMOS入力)	BB-CPP-S (フォトカプラ入力)	番号	線色	破線の色と間隔	BB-CPC-S (CMOS入力)	BB-CPP-S (フォトカプラ入力)
1	橙	黒1	GND	NC	26	橙	赤1	NC	NC
2	灰	黒1	GND	NC	27	灰	赤1	NC	NC
3	白	黒1	GND	NC	28	白	赤1	NC	NC
4	黄	黒1	GND	B7-	29	黄	赤1	B7	B7+
5	桃	黒1	GND	B6-	30	桃	赤1	B6	B6+
6	橙	黒2	GND	B5-	31	橙	赤2	B5	B5+
7	灰	黒2	GND	B4-	32	灰	赤2	B4	B4+
8	白	黒2	GND	B3-	33	白	赤2	B3	B3+
9	黄	黒2	GND	B2-	34	黄	赤2	B2	B2+
10	桃	黒2	GND	B1-	35	桃	赤2	B1	B1+
11	橙	黒3	GND	B0-	36	橙	赤3	B0	B0+
12	灰	黒3	GND	OFF7-	37	灰	赤3	OFF7	OFF7+
13	白	黒3	GND	OFF6-	38	白	赤3	OFF6	OFF6+
14	黄	黒3	GND	OFF5-	39	黄	赤3	OFF5	OFF5+
15	桃	黒3	GND	OFF4-	40	桃	赤3	OFF4	OFF4+
16	橙	黒4	GND	OFF3-	41	橙	赤4	OFF3	OFF3+
17	灰	黒4	GND	OFF2-	42	灰	赤4	OFF2	OFF2+
18	白	黒4	GND	OFF1-	43	白	赤4	OFF1	OFF1+
19	黄	黒4	GND	OFF0-	44	黄	赤4	OFF0	OFF0+
20	桃	黒4	GND	ERROUT-	45	桃	赤4	ERROUT	ERROUT+
21	橙	黒連続	GND	EXT-	46	橙	赤連続	EXT	EXT+
22	灰	黒連続	GND	WR-	47	灰	赤連続	WR	WR+
23	白	黒連続	GND	CS2-	48	白	赤連続	CS2	CS2+
24	黄	黒連続	GND	CS1-	49	黄	赤連続	CS1	CS1+
25	桃	黒連続	GND	CS0-	50	桃	赤連続	CS0	CS0+