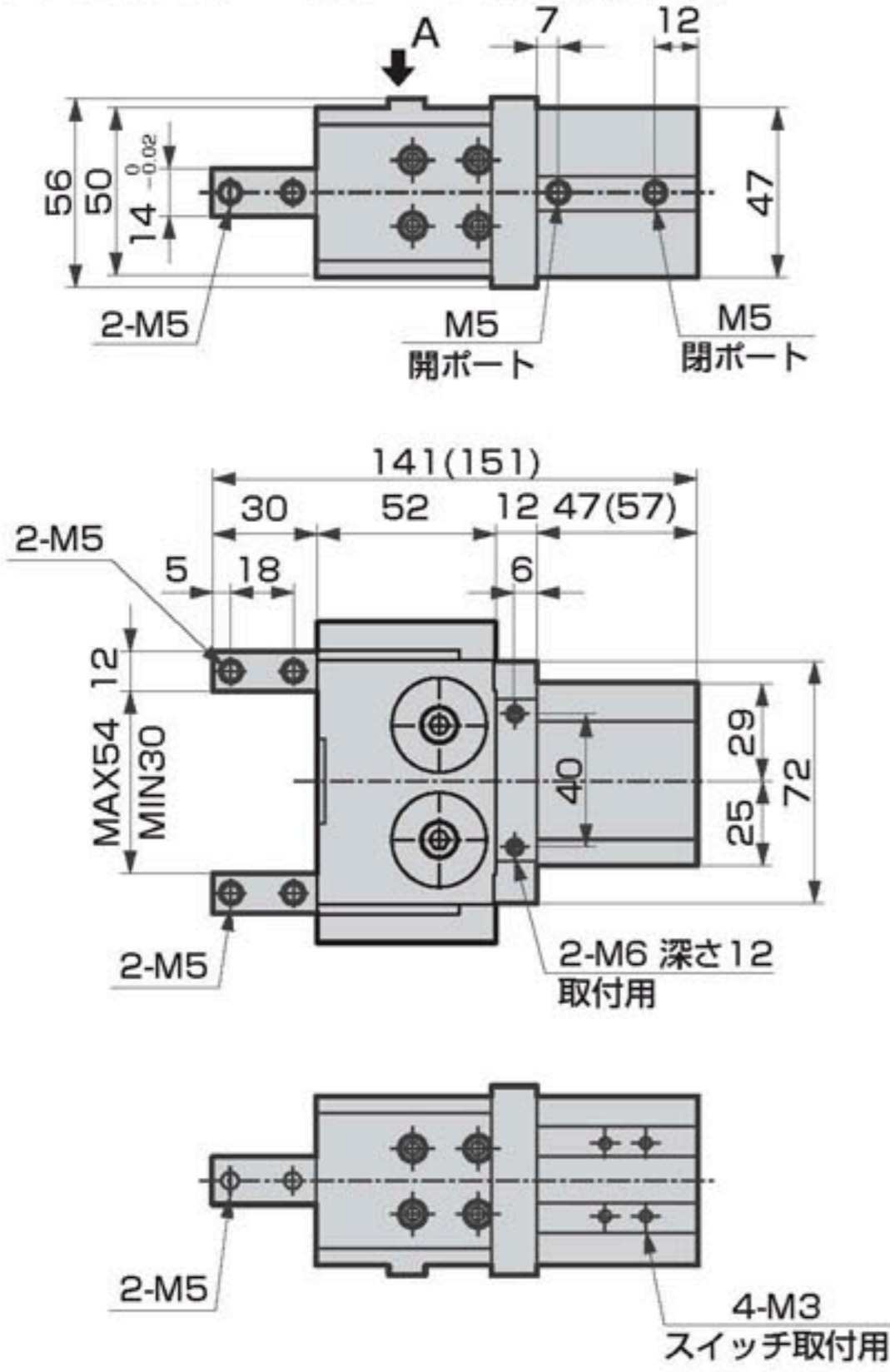


外形寸法図

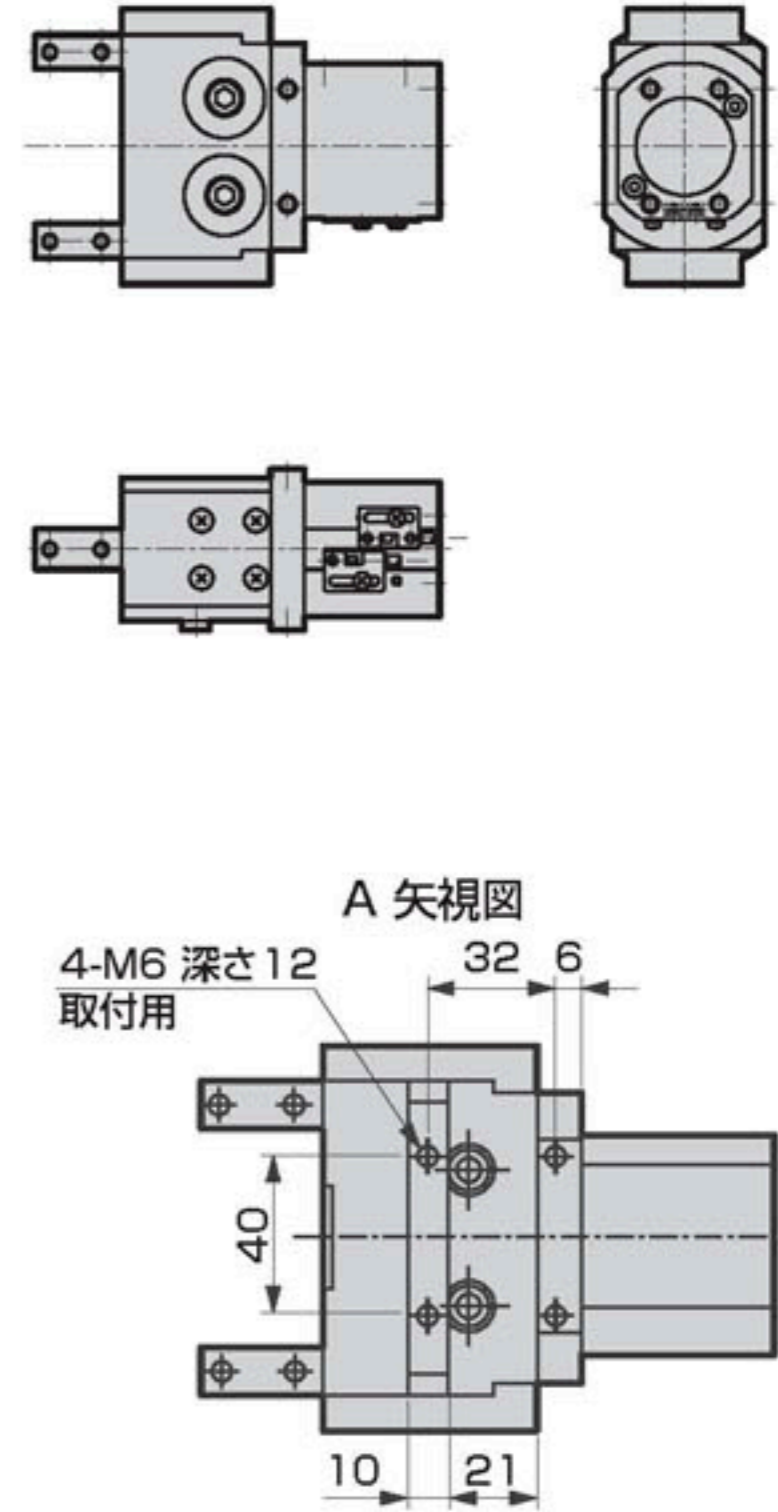


●HEP-3.5CS 標準・O・C

●()内はC(ノーマルクローズ)仕様寸法です。

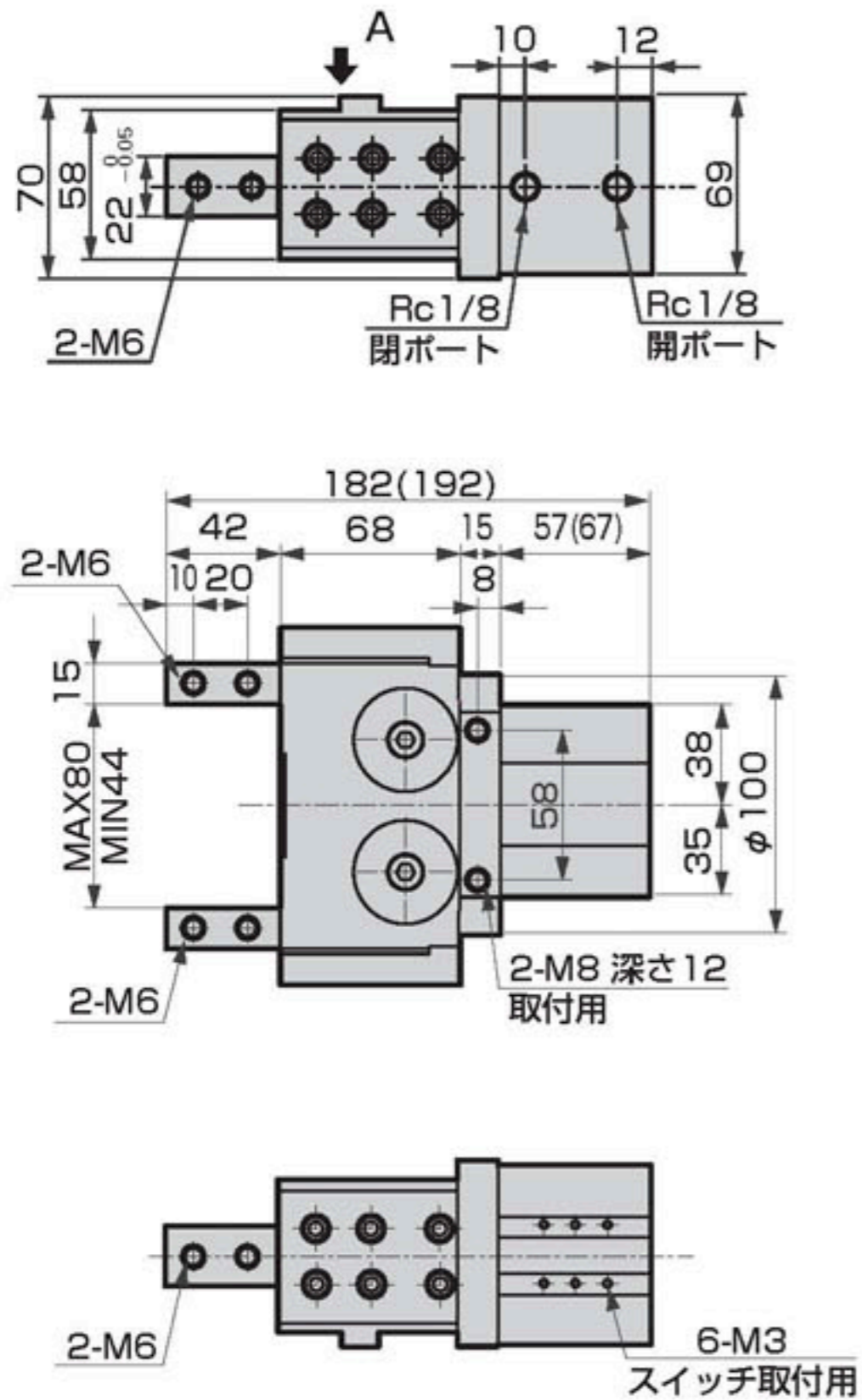


●スイッチ付

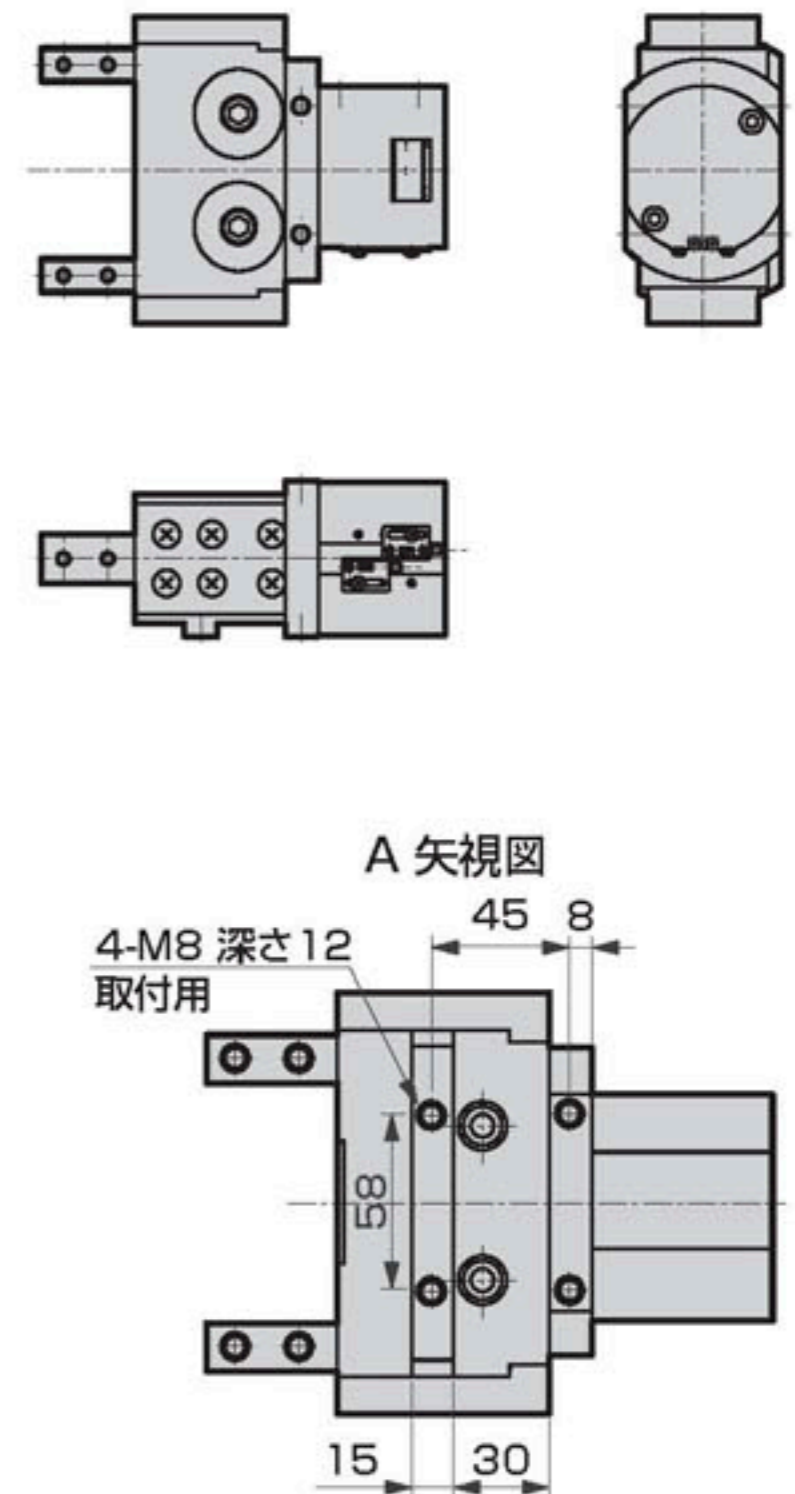


●HEP-4CS 標準・O・C

●()内はC(ノーマルクローズ)仕様寸法です。



●スイッチ付



RRC
GRC
RV3※
NHS
HR
LN
FH100
HAP
BSA2
BHA・BHG
LHA
LHAG
HKP
HLA・HLB
HLAG・HLBG
HEP
HCP
HMF
HMFB
HFP
HLC
HGP
FH500
HL
HDL
HMD
HJL
BHE
CKG
CK
CKA
CKS
CKF
CKJ
CKL2
CKL2-※-HC
CKH2
CKLB2
NCK・SCK・FCK
FJ
FK
巻末

ハンド
ベアリング平行ハンド