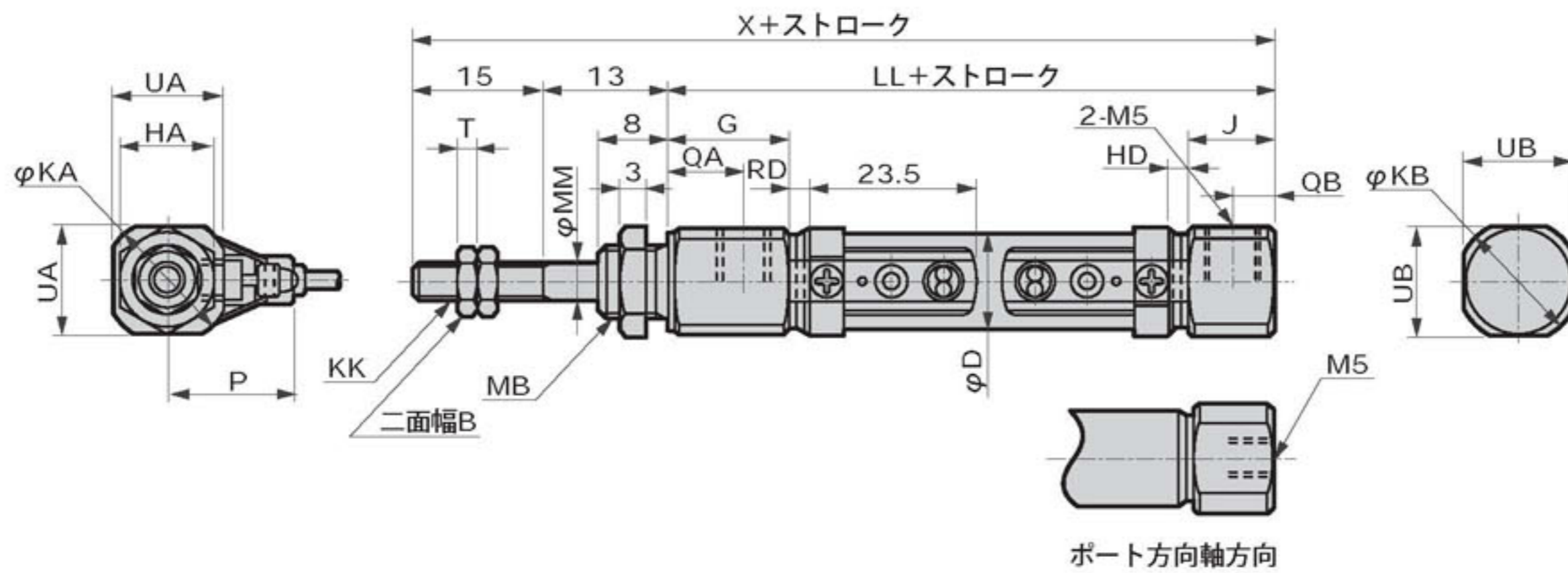


外形寸法図

●SCPD2- (L) 基本形 (OO)



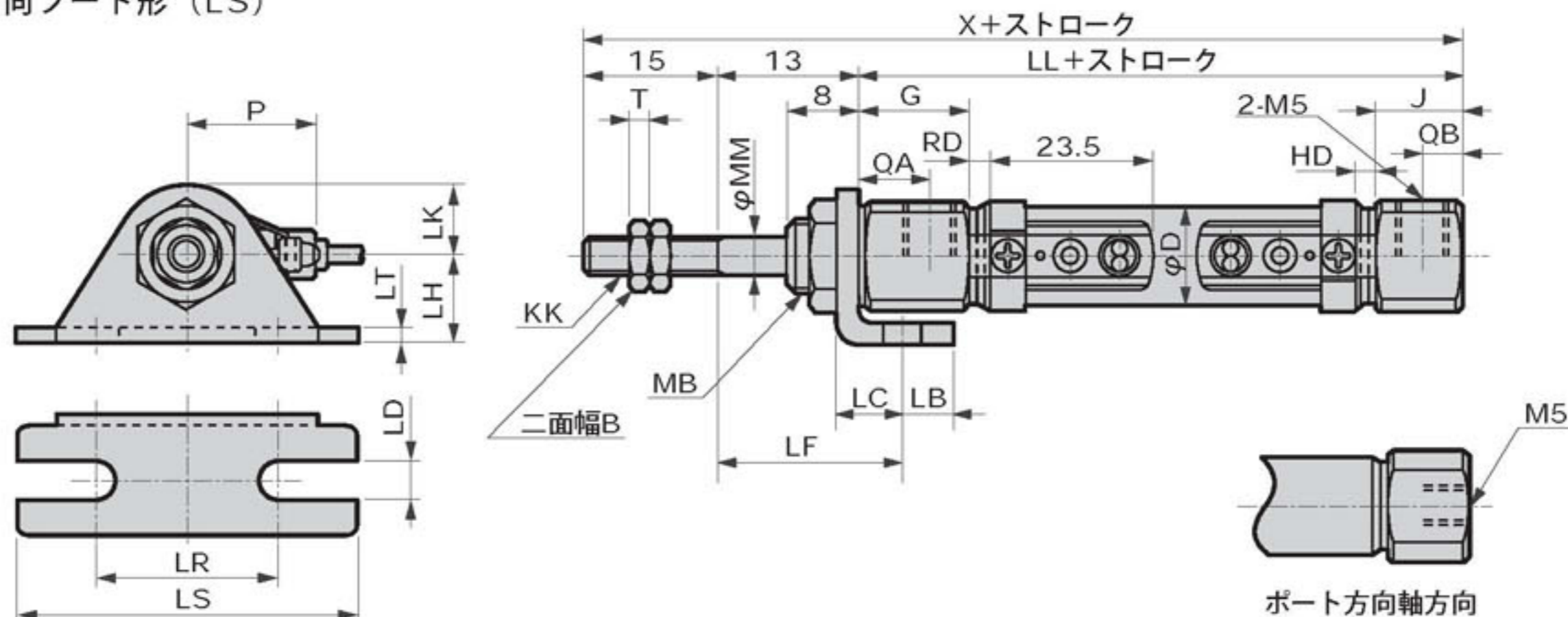
注1:スイッチなしも外形寸法は同一です。(マグネットは組み込まれていません。)
 注2:φ6・φ10のポートのねじ深さは、3.8mmですので、継手を使用される場合は、ねじ部長さが3.8mm以下の継手をご使用ください。
 注3:付属品の外形寸法図については、78ページを参照してください。

記号	基本形 (OO) 基本寸法															
チューブ内径 (mm)	B	D	G	HA	J	KA	KB	KK	LL	MB	MM	QA	QB	T	UA	UB
φ6	5.5	6.8	17	8	8	13.5	13.5(9)	M3	47	M6	3	13	4	1.8	11	11(8)
φ10	7	11	12.5	11	9	14.5	14.5	M4	46	M8X1.0	4	8	4.5	2.4	12	12
φ16	8	17.4	13	14	9	21.5	21.5	M5	46	M10X1.0	5	8.5	4.5	3.2	18	18

記号	スイッチ付			
チューブ内径 (mm)	X	RD	P	HD
φ6	75	1.5	14	1.5
φ10	74	3	16	1.5
φ16	74	2.5	19	1.5

()内はポート方向軸方向タイプ

●片側軸方向フート形 (LS)



注1:スイッチなしも外形寸法は同一です。(マグネットは組み込まれていません。)
 注2:φ6はポート口径M3タイプもあります。
 注3:φ6・φ10のポートのねじ深さは、3.8mmですので、継手を使用される場合は、ねじ部長さが3.8mm以下の継手をご使用ください。
 注4:付属品の外形寸法図については、78ページを参照してください。

記号	片側軸方向フート形 (LS) 基本寸法												取付寸法				
チューブ内径 (mm)	B	D	G	J	KK	MB	MM	QA	QB	T	X	LB	LC	LD	LF	LL	LH
φ6	5.5	6.8	17	8	M3	M6	3	13	4	1.8	75	5	7	4.2	18.4	47	9
φ10	7	11	12.5	9	M4	M8X1.0	4	8	4.5	2.4	74	5	7	4.2	18.4	46	9
φ16	8	17.4	13	9	M5	M10X1.0	5	8.5	4.5	3.2	74	6	9	5.2	19.7	46	14

記号	スイッチ付						
チューブ内径 (mm)	LK	LR	LS	LT	RD	P	HD
φ6	7	22	32	1.6	1.5	14	1.5
φ10	7	22	32	1.6	3	16	1.5
φ16	10	29	42	2.3	2.5	19	1.5

- SCP※2
- CMK2
- CMA2
- SCM
- SCG
- SCA2
- SCS
- CKV2
- CA/OV2
- SSD
- CAT
- MDC2
- MVC
- SMD2
- MSD※
- FC※
- STK
- ULK※
- JSK/M2
- JSG
- JSC3
- USSD
- USC
- JSB3
- LMB
- STG
- STS/L
- LCS
- LCG
- LCM
- LCT
- LCY
- STR2
- UCA2
- HCM
- HCA
- SRL2
- SRG
- SRM
- SRT
- MRL2
- MRG2
- SM-25
- CAC3
- UCAC
- RCC2
- MFC
- SHC
- GLC

巻末
 一般形
 ペンシル
 シリンダ