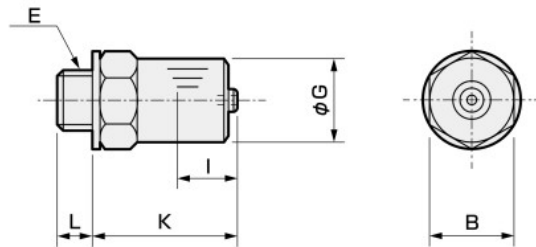




外形寸法図：クランプ継手（ストレート、エルボ）・両ネジニップル（ストレート）・ソケット（ストレート）

クランプ継手

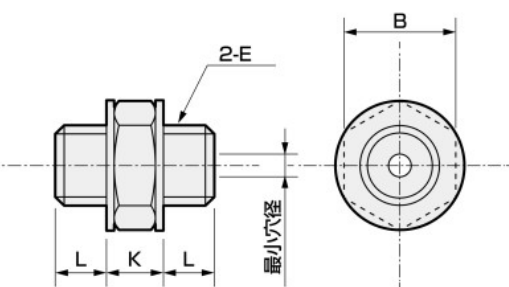
- ストレート・FCS



形番	適用チューブ 外径φ	B	E	最小 穴径	G	I	K	L	有効断面積 (mm ²)	質量 g
FCS3-M5	φ3.2	7	M5×0.8	1.8	7	4.3	11.7	2.9	2.1	3.2
FCS3-6	φ3.2	10	R1/8	1.8	7	4.3	12.1	8	2.1	7.2
FCS4-M5	φ4	7	M5×0.8	1.8	7	4.3	11.7	2.9	2.1	3.1
FCS4-6	φ4	10	R1/8	1.8	7	4.3	12.1	8	2.1	7.2
FCS6-M5	φ6	8	M5×0.8	2.5	9	5	12.4	2.9	4.1	4.4
FCS6-6	φ6	10	R1/8	2.5	9	5	12.8	8	4.1	8.3

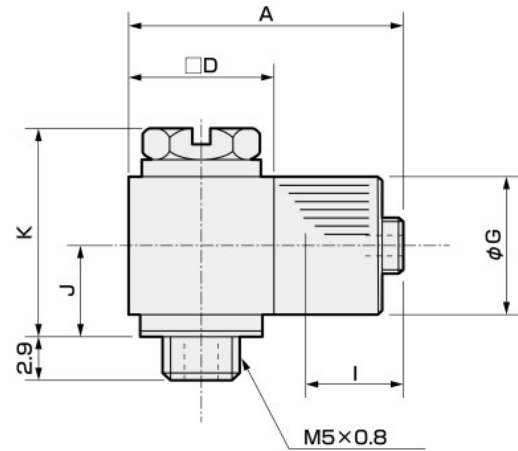
両ネジニップル

- ストレート・FNS



形番	B	E	最小 穴径	K	L	有効断面積 (mm ²)	質量 g
FNS-M3	4.5	M3×0.5	0.8	2.8	2.6	0.4	0.6
FNS-M5	7	M5×0.8	1.8	3.7	2.9	2.1	1.9

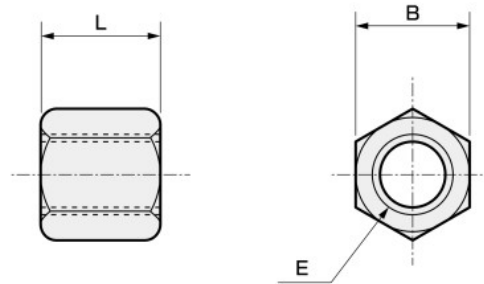
- エルボ・FCL



形番	適用チューブ 外径φ	A	D	最小 穴径	G	I	J	K	有効断面積 (mm ²)	質量 g
FCL3-M5	φ3.2	16.1	8	1.8	7	4.3	5.1	11.6	1.3	6.7
FCL4-M5	φ4	16.1	8	1.8	7	4.3	5.1	11.6	1.3	6.7
FCL6-M5	φ6	17.8	9	1.8	9	5	6.1	13.6	1.5	10

ソケット

- ストレート・FSS



形番	B	E	L	有効断面積 (mm ²)	質量 g
FSS-M3	4.5	M3×0.5	7	4	0.7
FSS-M5	7	M5×0.8	8	9	1.8

F.R.L
F.R
F
R
L
ドレン
セパレータ
機械式
圧力SW
残圧排出弁
スロースタート
バルブ
抗菌
除菌F
難燃FR
禁油R
中圧FR
ノンバール
FRL
屋外FRL
アダプタ
ジョイナー
圧力計
小形FRL
大形FRL
精密R
真空F・R
クリーンFR
電空R
エアスタ
スピード
コントローラ
サイレンサ
逆止弁・
チェック弁他
継手・
チューブ
ノズル
エアユニット
精密機器
電子式
圧力SW
差圧・
密度確認SW
エアセンサ
クーラント用
圧力SW
気体流量センサ
コントローラ
水流量センサ
全空圧システム
(トータルエア)
全空圧システム
(ガンマ)
気体
発生装置
冷凍式
ドライヤ
乾燥剤式
ドライヤ
高分子膜式
ドライヤ
メインライン
フィルタ
ドレン
排出器他
巻末