

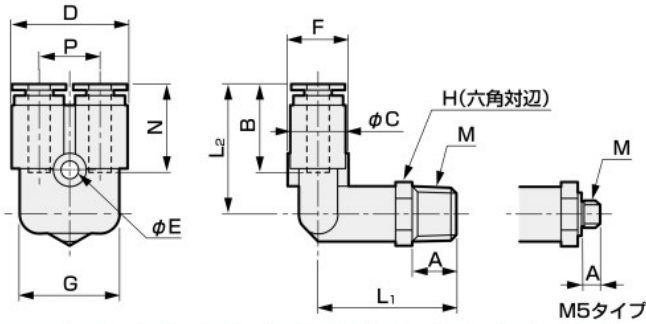


外形寸法図：FY形（R付）・二重Y形（R付）・テトラ形・FY形

[販売単位：10ヶ/1袋]

FY形（R付）

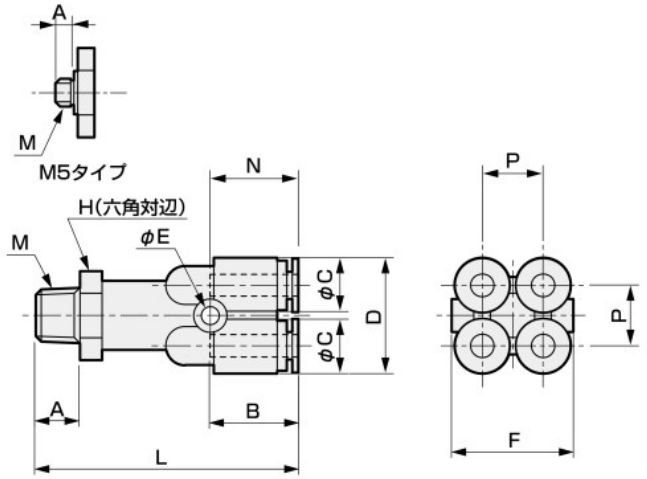
● GWFY□-□



形番	適用 チューブ 外径φ	M	H	L ₁	L ₂	A	B	C	D	E	F	G	N	P	最小 穴径	有効 断面積 mm ²	質量 g
GWFY 4-M5	M5×0.8	10	21	23.5	3.4	16	10	21	3.2	11	18	15.5	11	2.5	4.5	12	
GWFY 4-6	R1/8	10	25	23.5	8	16	10	21	3.2	11	18	15.5	11	2.5	4.6	14	
GWFY 4-8	R1/4	14	28.5	23.5	11	16	10	21	3.2	11	18	15.5	11	2.5	4.6	20	
GWFY 6-M5	M5×0.8	14	23	27	3.4	17.5	12.5	26	4.2	13.5	22.5	17	13.5	2.5	4.5	21	
GWFY 6-6	R1/8	14	28	27	8	17.5	12.5	26	4.2	13.5	22.5	17	13.5	4	10.5	23	
GWFY 6-8	R1/4	14	31	27	11	17.5	12.5	26	4.2	13.5	22.5	17	13.5	4	10.5	26	
GWFY 6-10	R3/8	17	32.5	27	12	17.5	12.5	26	4.2	13.5	22.5	17	13.5	4	10.5	35	
GWFY 8-6	R1/8	17	30.5	29	8	19	14.5	30	4.2	15.5	26.5	18	15.5	6	23	30	
GWFY 8-8	R1/4	17	33.5	29	11	19	14.5	30	4.2	15.5	26.5	18	15.5	6	23	34	
GWFY 8-10	R3/8	17	35	29	12	19	14.5	30	4.2	15.5	26.5	18	15.5	6	23	39	
GWFY10-8	R1/4	19	37.5	33	11	21.5	17.5	36	4.2	18.5	31.5	20	18.5	8	34.4	47	
GWFY10-10	R3/8	19	39	33	12	21.5	17.5	36	4.2	18.5	31.5	20	18.5	8	34.4	53	
GWFY10-15	R1/2	22	42	33	15	21.5	17.5	36	4.2	18.5	32.5	20	18.5	8	34.4	66	
GWFY12-8	R1/4	22	39.5	35.5	11	23	20	41	4.2	21	37	21.5	21	8.5	37.5	63	
GWFY12-10	R3/8	22	41	35.5	12	23	20	41	4.2	21	37	21.5	21	8.5	37.5	71	
GWFY12-15	R1/2	22	44	35.5	15	23	20	41	4.2	21	37	21.5	21	8.5	37.5	80	

二重Y形（R付）

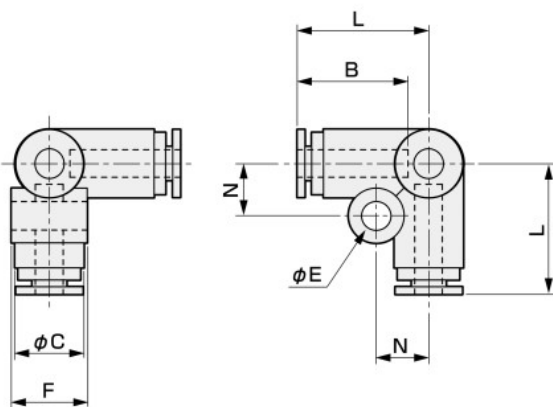
● GWWY□-□



形番	適用 チューブ 外径φ	M	H	L	A	B	C	D	E	F	N	P	有効 断面積 mm ²	質量 g
GWWY4-M5	M5×0.8	14	42.5	3.4	16	10	21	3.2	22	15.5	11	4.3	23	
GWWY4-6	R1/8	14	47.5	8	16	10	21	3.2	22	15.5	11	9.7	25	
GWWY4-8	R1/4	14	50.5	11	16	10	21	3.2	22	15.5	11	9.7	28	
GWWY6-M5	M5×0.8	17	46.5	3.4	17.5	12.5	26	3.2	27	17	13.5	4.3	36	
GWWY6-6	R1/8	17	51.5	8	17.5	12.5	26	3.2	27	17	13.5	23	34	
GWWY6-8	R1/4	17	54.5	11	17.5	12.5	26	3.2	27	17	13.5	23	39	
GWWY6-10	R3/8	17	56	12	17.5	12.5	26	3.2	27	17	13.5	23	44	

テトラ形

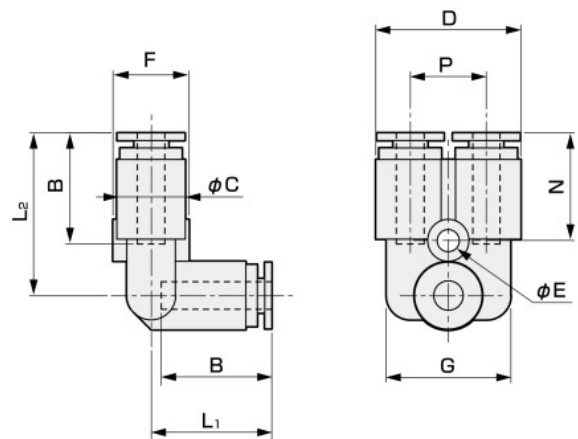
● GWTR□-O



形番	適用 チューブ 外径φ	L	B	C	E	F	N	最小 穴径	有効断面積 mm ²	質量 g
GWTR 4-0	4	19	16	10	4.2	11	7.5	2.5	4	7
GWTR 6-0	6	21.5	17.5	12.5	4.2	13.5	8.5	4	9.5	11
GWTR 8-0	8	24	19	14.5	4.2	15.5	9.5	6	12.5	14
GWTR10-0	10	27.5	21.5	17.5	4.2	18.5	13	8	29.5	24
GWTR12-0	12	30	23	20	4.2	21	14	10	35.5	31

FY形

● GWFY□-O



形番	適用 チューブ 外径φ	L ₁	L ₂	B	C	D	E	F	G	N	P	最小 穴径	有効 断面積 mm ²	質量 g
GWFY 4-0	4	17.5	23.5	16	10	21	3.2	11	18	15.5	11	2.5	4	8
GWFY 6-0	6	19.5	27	17.5	12.5	26	4.2	13.5	22.5	17	13.5	4	10	12
GWFY 8-0	8	22	29	19	14.5	30	4.2	15.5	26.5	18	15.5	6	21	16
GWFY10-0	10	25.5	33	21.5	17.5	36	4.2	18.5	31.5	20	18.5	8	29	25
GWFY12-0	12	28	35.5	23	20	41	4.2	21	37	21.5	21	10	35.5	34

F.R.L
F.R
F
R
L
ドレン
セパレータ
機械式
圧力SW
残圧排出弁
スロースタート
バルブ
抗菌
除菌F
難燃FR
禁油R
中圧FR
ノンパブル
FRL
屋外FRL
アダプタ
ジョイナー
圧力計
小形FRL
大形FRL
精密R
真空F・R
クリーンFR
電空R
エアースタ
スピード
コントローラ
サイレンサ
逆止弁・
チェック弁他
継手・
チューブ
ノズル
エアユニット
精密機器
電子式
圧力SW
簡易・
密着確認SW
エアセンサ
クーラント用
圧力SW
気体流量センサ
コントローラ
水流量センサ
全空圧システム
(トータルエア)
全空圧システム
(ガンマ)
気体
発生装置
冷凍式
ドライヤ
乾燥剤式
ドライヤ
高分子膜式
ドライヤ
メインライン
フィルタ
ドレン
排出器他
巻末