

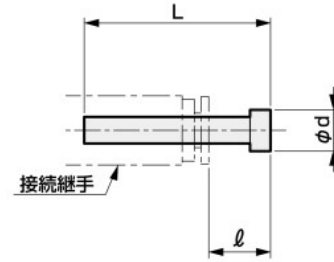
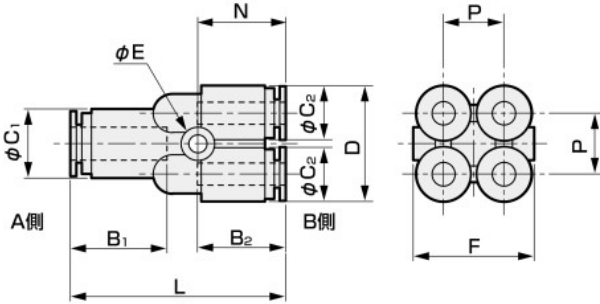
外形寸法図：二重Y形・ブランクプラグ・L形プラグ・C形プラグ



[販売単位: 10ヶ/1袋]

二重Y形
● GWWY□-O

ブランクプラグ
● GWP□-B



形番	適用チューブ外径φ		L	B ₁	B ₂	C ₁	C ₂	D	E	F	N	P	有効断面積 mm ²	質量 g
	A側	B側												
GWWY64-O	6	4	39	17.5	16	12.5	10	21	3.2	22	15.5	11	9	14
GWWY86-O	8	6	43	19	17.5	14.5	12.5	26	3.2	27	17	13.5	22	20

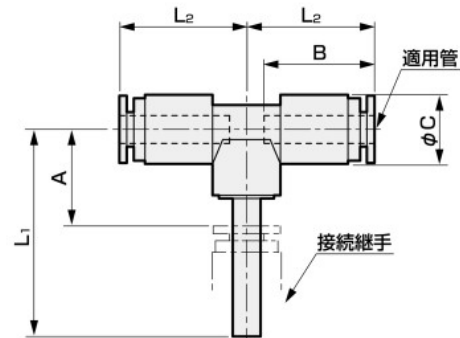
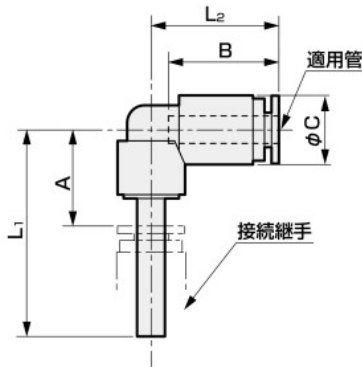
材質：ポリアミド樹脂

形番	接続継手径φ	L	ℓ [*]	d	質量 g
GWJP 3-B	3.2	23.5	11.8	5	0.2
GWP 4-B	4	27	11	6	0.5
GWP 6-B	6	29	11.5	8	1
GWP 8-B	8	33	14	10	2
GWP10-B	10	40	18.5	12	3
GWP12-B	12	43	20	14	4
GWP16-B	16	51	23	21	5.5

※接続継手がCKD製 (GWシリーズ) の時の寸法です

L形プラグ
● GWP□-L

C形プラグ
● GWP□-C



形番	適用チューブ外径φ	接続継手径φ	L ₁	L ₂	A [*]	B	C	最小穴径	有効断面積 mm ²	質量 g
GWP 44-L	4	4	30	18.5	14	16	10	1.7	2.1	4
GWP 46-L		6	31	18.5	13.5	16	10	1.7	2.1	4
GWP 48-L		8	32.5	18.5	13.5	16	10	1.7	2.1	5
GWP 66-L	6	6	34	21	16.5	17.5	12.5	3.4	6.7	6
GWP 68-L		8	35.5	21	16.5	17.5	12.5	3.4	6.7	7
GWP 610-L		10	38	21	16.5	17.5	12.5	3.4	6.7	8
GWP 88-L	8	8	36.5	23.5	17.5	19	14.5	5.4	16.6	9
GWP 810-L		10	39	23.5	17.5	19	14.5	5.4	16.6	10
GWP 812-L		12	40	23.5	17	19	14.5	5.4	16.6	11
GWP1010-L	10	10	41.5	27	20	21.5	17.5	6.8	24.7	14
GWP1012-L		12	42.5	27	19.5	21.5	17.5	6.8	24.7	15
GWP1212-L		12	44.5	29.5	21.5	23	20	8.8	34	18

※接続継手がCKD製 (GWシリーズ) の時の寸法です

形番	適用チューブ外径φ	接続継手径φ	L ₁	L ₂	A [*]	B	C	最小穴径	有効断面積 mm ²	質量 g
GWP 44-C	4	4	30	18.5	14	16	10	1.7	2.4	6
GWP 46-C		6	31	18.5	13.5	16	10	1.7	2.4	6
GWP 48-C		8	32.5	18.5	13.5	16	10	1.7	2.4	7
GWP 66-C	6	6	34	21	16.5	17.5	12.5	3.4	7.3	9
GWP 68-C		8	35.5	21	16.5	17.5	12.5	3.4	7.3	10
GWP 610-C		10	38	21	16.5	17.5	12.5	3.4	7.3	11
GWP 88-C	8	8	36.5	23.5	17.5	19	14.5	5.4	19.3	13
GWP 810-C		10	39	23.5	17.5	19	14.5	5.4	19.3	14
GWP 812-C		12	40	23.5	17	19	14.5	5.4	19.3	15
GWP1010-C	10	10	41.5	27	20	21.5	17.5	6.8	28.6	20
GWP1012-C		12	42.5	27	19.5	21.5	17.5	6.8	28.6	21
GWP1212-C		12	44.5	29.5	21.5	23	20	8.8	35.5	26

※接続継手がCKD製 (GWシリーズ) の時の寸法です

- F.R.L
- F.R
- F
- R
- L
- ドレンセパレーター
- 機械式圧力SW
- 残圧排出弁
- スロースタートバルブ
- 抗菌除菌F
- 難燃FR
- 禁油R
- 中圧FR
- ノンバブルFRL
- 屋外FRL
- アダプタジョイナー
- 圧力計
- 小形FRL
- 大形FRL
- 精密R
- 真空F・R
- クリーンFR
- 電空R
- エアスタ
- スピードコントローラ
- サイレンサ
- 逆止弁・チェック弁他
- 継手・チューブ
- ノズル
- エアユニット
- 精密機器
- 電子式圧力SW
- 流量・密度確認SW
- エアセンサ
- クーラント用圧力SW
- 流体流量センサコントローラ
- 水流量センサ
- 全空システム (トータルエア)
- 全空システム (ガン)
- 気体発生装置
- 冷凍式ドライヤ
- 乾燥剤式ドライヤ
- 高分子膜式ドライヤ
- メインラインフィルタ
- ドレン排出器他

巻末