

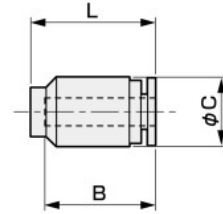
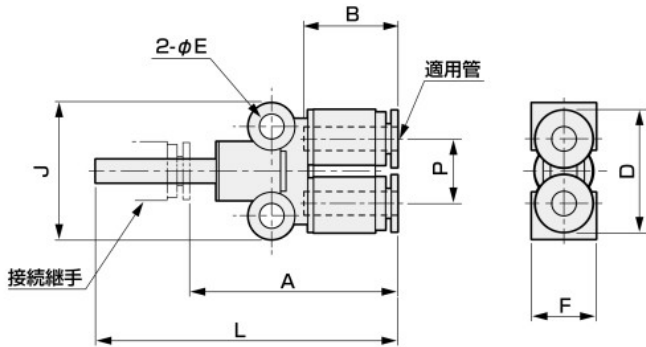


外形寸法図：Y形プラグ・キャップ・マニホールド（シングル・R付）・マニホールド（シングル）

[販売単位：10ヶ/1袋]

Y形プラグ
● GWP□-Y

キャップ
● GWC□



形番	適用チューブ外径φ	接続継手径φ	L	A*	B	D	E	F	J	P	最小穴径	有効断面積 mm ²	質量 g
GWP 44-Y	4	4	51.5	35.5	16	21	4.2	11	23	11	1.7	2.1	8
GWP 46-Y		6	52.5	35	16	21	4.2	11	23	11	2.5	5.8	8
GWP 48-Y		8	54	35	16	21	4.2	11	23	11	2.5	5.8	8
GWP 66-Y	6	6	55.5	38	17.5	26	4.2	13.5	25.5	13.5	3.9	9.1	11
GWP 68-Y		8	57	38	17.5	26	4.2	13.5	25.5	13.5	4	15.9	11
GWP 610-Y		10	59.5	38	17.5	26	4.2	13.5	25.5	13.5	4	15.9	12
GWP 88-Y	8	8	60	41	19	30	4.2	15.5	27	15.5	5.9	22.2	14
GWP 810-Y		10	62.5	41	19	30	4.2	15.5	27	15.5	6	24.9	15
GWP 812-Y		12	63.5	40.5	19	30	4.2	15.5	27	15.5	6	24.9	16
GWP1010-Y	10	10	70	48.5	21.5	36	4.2	18.5	30	18.5	6.8	28.2	23
GWP1012-Y		12	71	48	21.5	36	4.2	18.5	30	18.5	8	35.5	23
GWP1212-Y		12	76	53	23	41	4.2	21	32	21	8.8	36.3	29

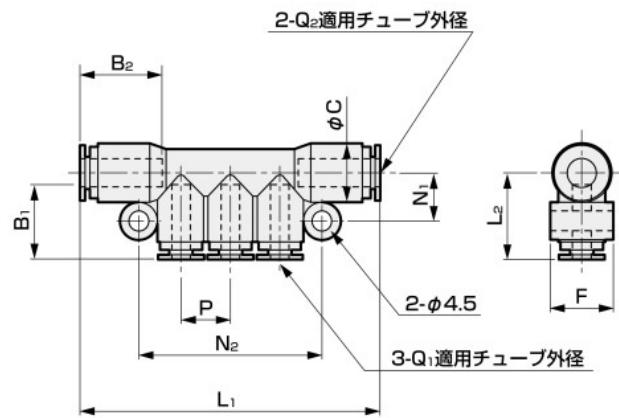
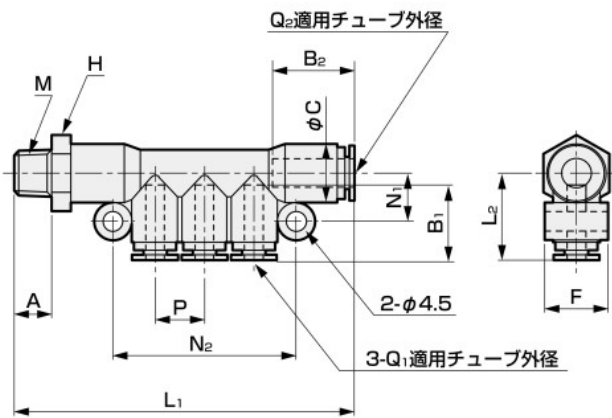
*接続継手がCKD製（GWシリーズ）の時の寸法です

マニホールド（シングル・R付）

● GWMF□-□

マニホールド（シングル）

● GWMF□-0



形番	適用チューブ外径φ		M	H	L1	L2	A	B1	B2	C	F	N1	N2	P	有効断面積 mm ²	質量 g
	Q1	Q2														
GWMF 46-6	4	6	R1/8	14	72.5	18.5	8	16	17.5	12.5	13.5	10.5	39	10.5	8.3	27
GWMF 48-8	4	8	R1/4	17	77.5	19.5	11	16	19	14.5	15.5	11.5	39	10.5	24.2	37
GWMF 68-8	6	8	R1/4	17	84.5	21	11	17.5	19	14.5	15.5	11.5	46.5	13	24.2	41
GWMF610-10	6	10	R3/8	19	91.5	22	12	17.5	21.5	17.5	18.5	13	46.5	13	35.5	56
GWMF810-10	8	10	R3/8	19	97.5	23.5	12	19	21.5	17.5	18.5	13	52.5	15	35.5	61

形番	適用チューブ外径φ		L1	L2	B1	B2	C	F	N1	N2	P	有効断面積 mm ²	質量 g
	Q1	Q2											
GWMF 46-0	4	6	64	18.5	16	17.5	12.5	13.5	10.5	39	10.5	7.9	16
GWMF 48-0	4	8	66	19.5	16	19	14.5	15.5	11.5	39	10.5	22	18
GWMF 68-0	6	8	73	21	17.5	19	14.5	15.5	11.5	46.5	13	22	23
GWMF610-0	6	10	78.5	22	17.5	21.5	17.5	18.5	13	46.5	13	30	28
GWMF810-0	8	10	84.5	23.5	19	21.5	17.5	18.5	13	52.5	15	30	33

- F.R.L
- F.R
- F
- R
- L
- ドレンセパレーター
- 機械式圧力SW
- 残圧排出弁
- スロースタートバルブ
- 抗菌除菌F
- 難燃FR
- 禁油R
- 中圧FR
- ノンバブルFRL
- 屋外FRL
- アダプタジョイナー
- 圧力計
- 小形FRL
- 大形FRL
- 精密R
- 真空F・R
- クリーンFR
- 電空R
- エアースタ
- スピードコントローラ
- サイレンサ
- 逆止弁・チェック弁他
- 継手・チューブ
- ノズル
- エアユニット
- 精密機器
- 電子式圧力SW
- 精密・密着確認SW
- エアセンサ
- クーラント用圧力SW
- 気体流量センサコントローラ
- 水流量センサ
- 全空圧システム(トータルエア)
- 全空圧システム(ガンマ)
- 気体発生装置
- 冷凍式ドライヤ
- 乾燥剤式ドライヤ
- 高分子膜式ドライヤ
- メインラインフィルタ
- ドレン排出器他
- 巻末