

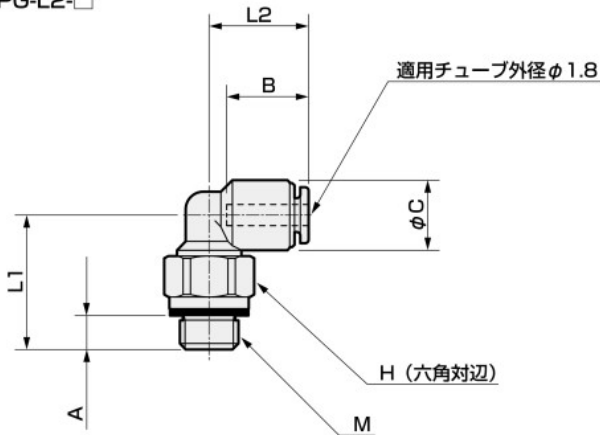
外形寸法図：片口エルボ、両口チーズ、チーズ



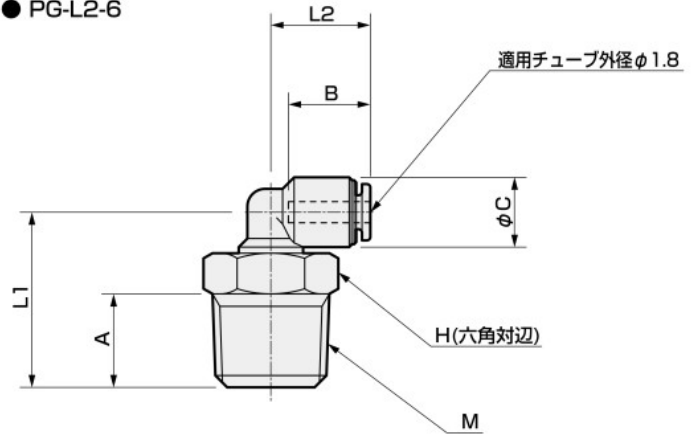
[販売単位：10ヶ/1袋]

片口エルボ

● PG-L2-□



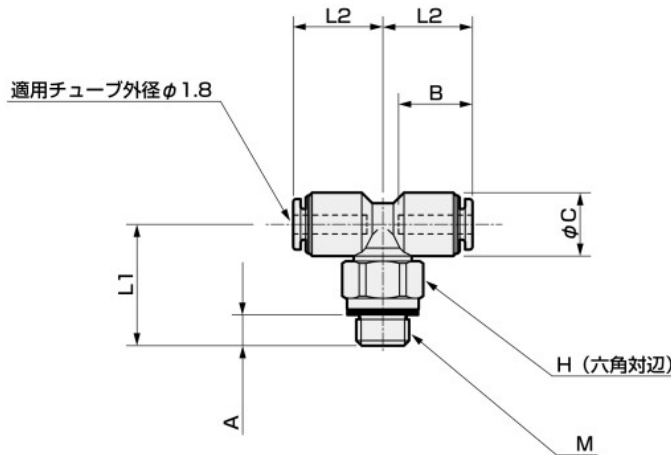
● PG-L2-6



| 形番 | M | H | L1 | L2 | A | B | C | 最小穴径 | 有効断面積mm ² | 質量g |
|----------|--------|-----|------|-----|-----|---|---|------|----------------------|-----|
| PG-L2-M3 | M3×0.5 | 5.5 | 11 | 8.5 | 2.4 | 7 | 6 | 1.5 | 0.83 | 4 |
| PG-L2-M5 | M5×0.8 | 7 | 11.5 | 8.5 | 2.9 | 7 | 6 | 1.5 | 0.83 | 4.8 |
| PG-L2-6 | R1/8 | 10 | 15 | 8.5 | 8 | 7 | 6 | 1.5 | 0.70 | 8.6 |

両口チーズ

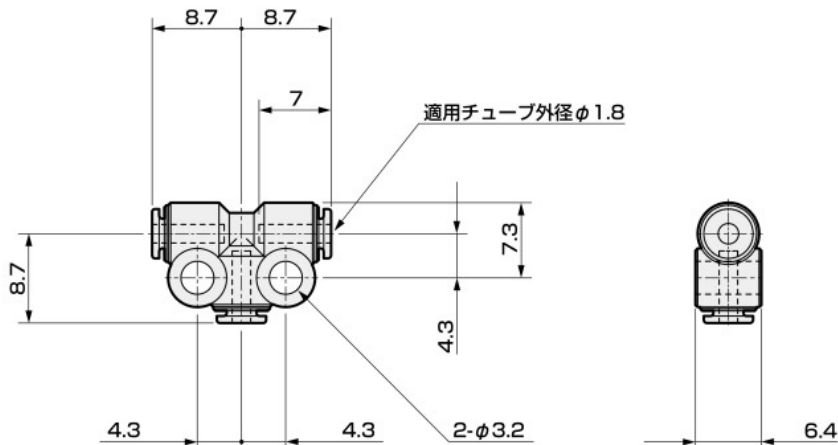
● PG-T2-□



| 形番 | M | H | L1 | L2 | A | B | C | 最小穴径 | 有効断面積mm ² | 質量g |
|----------|--------|-----|------|-----|-----|---|---|------|----------------------|-----|
| PG-T2-M3 | M3×0.5 | 5.5 | 11 | 8.5 | 2.4 | 7 | 6 | 1.5 | 1.10 | 1.4 |
| PG-T2-M5 | M5×0.8 | 7 | 11.5 | 8.5 | 2.9 | 7 | 6 | 1.5 | 1.25 | 3.1 |

チーズ

● PG-T2-0



最小穴径：φ1.5
有効断面積：0.90mm²
質量：3.9g

- F.R.L
- F.R
- F
- R
- L
- ドレンセパレータ
- 機械式圧力SW
- 残圧排出弁
- スロースタートバルブ
- 抗菌除菌F
- 難燃FR
- 禁油R
- 中圧FR
- ノンバーブルFRL
- 屋外FRL
- アダプタジョイナー
- 圧力計
- 小形FRL
- 大形FRL
- 精密R
- 真空F・R
- クリーンFR
- 電空R
- エアースタ
- スピードコントローラ
- サイレンサ
- 逆止・チェック弁他
- 継手・チューブ
- ノズル
- エアユニット
- 精密機器
- 電子式圧力SW
- 音価・密着確認SW
- エアセンサ
- クーラント用圧力SW
- 気味検知センサコントローラ
- 水流流量センサ
- 全空圧システム(トータルエア)
- 全空圧システム(ガン)
- 気体発生装置
- 冷凍式ドライヤ
- 乾燥剤式ドライヤ
- 高分子膜式ドライヤ
- メインラインフィルタ
- ドレン排出器他
- 巻末