

F.R.L  
F.R  
F  
R  
L  
ドレン  
セパレータ  
機械式  
圧力SW  
残圧排出弁  
スロースタート  
バルブ  
抗菌  
除菌F  
難燃FR  
禁油R  
中圧FR  
ノンバブル  
FRL  
屋外FRL  
アダプタ  
ジョイナ  
圧力計  
小形FRL  
大形FRL  
精密R  
真空F・R  
クリーンFR  
電空R  
エアースタ  
スピード  
コントローラ  
サイレンサ  
逆止弁・  
チェック弁他  
継手・  
チューブ  
ノズル  
I7ユニット  
精密機器  
電子式  
圧力SW  
音圧・  
密着確認SW  
エアセンサ  
クーラント用  
圧力SW  
気体流量センサ  
コントローラ  
水流量センサ  
全空圧システム  
(トータルエア)  
全空圧システム  
(ガンマ)  
気体  
発生装置  
冷凍式  
ドライヤ  
乾燥剤式  
ドライヤ  
高分子膜式  
ドライヤ  
メインライン  
フィルタ  
ドレン  
排出器他  
巻末



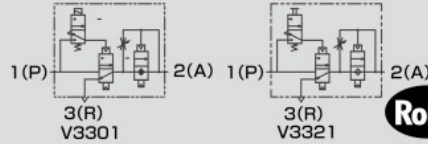
スロースタートバルブ 標準白色シリーズ

# V3301-W・V3321-W Series

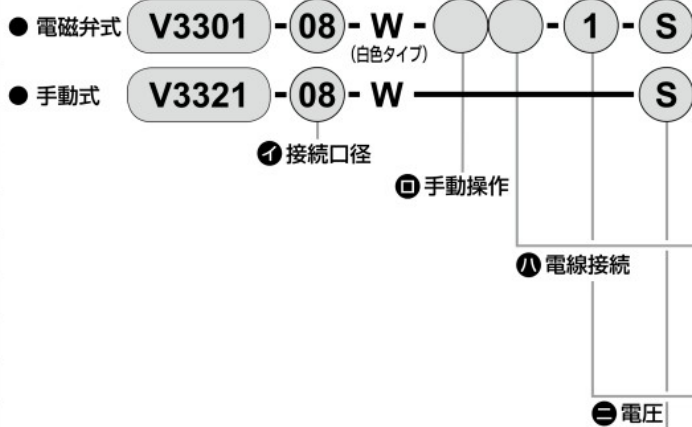
起動時、停止時の  
安全確保に。

● 接続口径：  
Rc1/4~Rc1/2

JIS記号



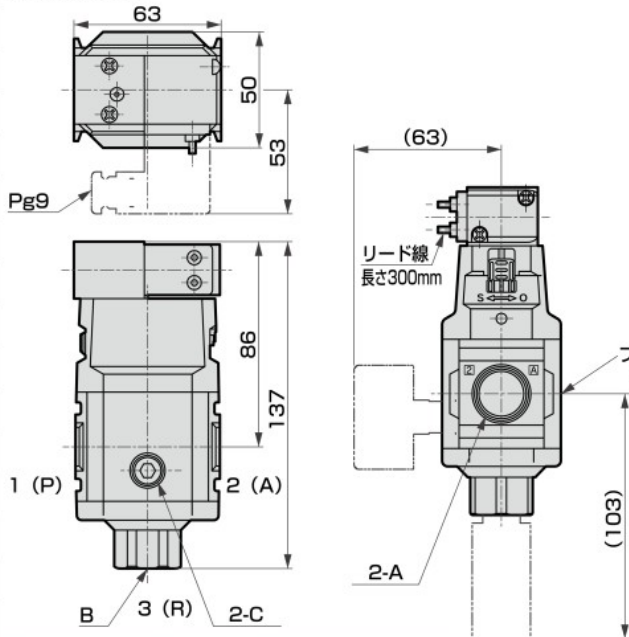
## 形番表示方法



V3301-W、V3321-Wをレギュレータ、フィルタレギュレータの1次側に設置する場合はリバースレギュレータ (R※100-W) リバースフィルタレギュレータ (W※100-W) を選定してください。

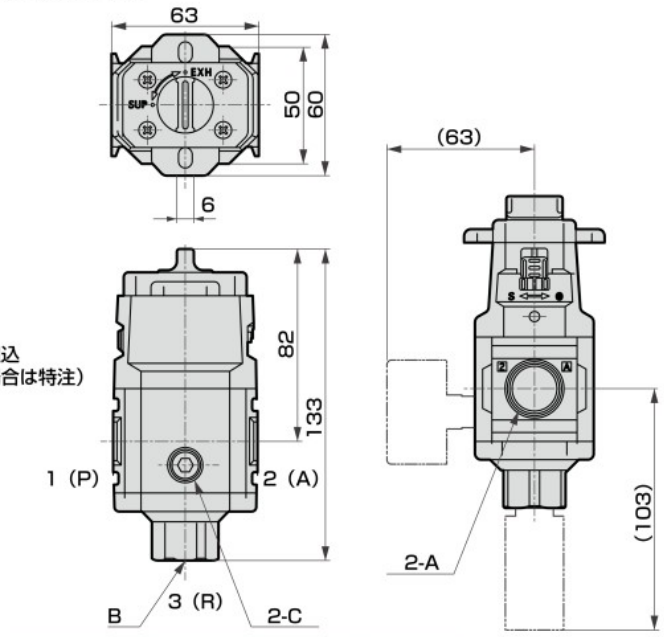
## 外形寸法図

● V3301-W



	A	B	C
V3301-08-W	Rc1/4		
V3301-10-W	Rc3/8	Rc3/8	Rc1/4
V3301-15-W	Rc1/2		

● V3321-W



	A	B	C
V3321-08-W	Rc1/4		
V3321-10-W	Rc3/8	Rc3/8	Rc1/4
V3321-15-W	Rc1/2		

仕様、内部構造図につきましては、モジュラータイプセックスF.R.Lをご覧ください。

記号	内容	
① 接続口径	1 (P) ・ 2 (A) ポート	
08	Rc1/4	
10	Rc3/8	
15	Rc1/2	
② 手動操作	無記号 ノンロック式	
M1	ロック式	
③ 電線接続	無記号 グロメットリード線	
S	グロメットリード線・サージキラー付	
B	端子箱	
LS	端子箱サージキラー・ランプ付	
④ 電圧	1 AC100V 50/60Hz 標準	
2	AC200V 50/60Hz	オプション
3	DC24V	
4	DC12V	
5	AC110V 50/60Hz	
6	AC220V 50/60Hz	
⑤ アタッチメント (添付)	無記号 添付品なし	
G49P	圧力計: G49D-8-P10	
S	サイレンサ	