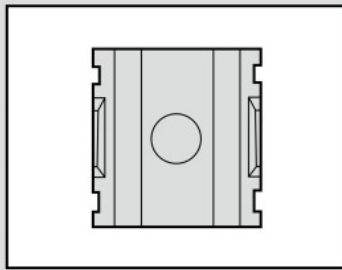


D101・D401・D801-UN-W・D300-W Series

配管分岐用に使用。
接続口径：Rc1/8～Rc1

D101	D401
面間 28mm	面間 31.5mm
D801	D300
面間 50mm	面間 42mm



形番表示方法

D101 - UN - 00 - 6 - W

① 形番

(白色タイプ)

② 接続口径

記号	内容		
① 形番			
D101	1000シリーズ用		
D401	2000、3000、4000シリーズ用		
D801	6000、8000シリーズ用		
② 接続口径			
	D101	D401	D801
6	Rc1/8 ●		
8	Rc1/4 ●	●	
10	Rc3/8		●
15	Rc1/2		●
20	Rc3/4		●
25	Rc1		●

D300 - 8 - W - Q

ディストリビュータ

① 接続口径

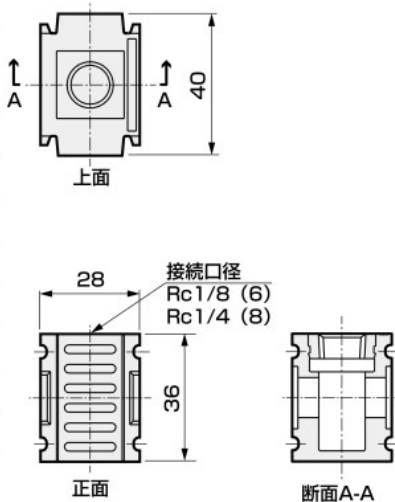
(白色タイプ)

② オプション

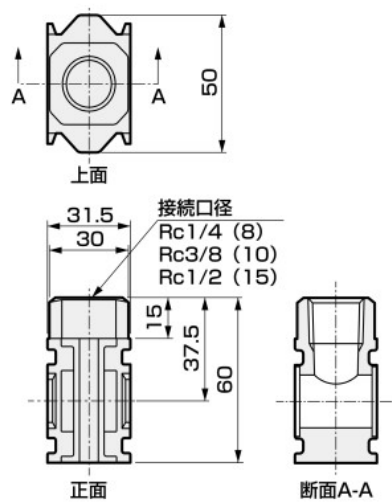
記号	内容
① 接続口径	
8	Rc1/4
10	Rc3/8
② オプション	
無記号	なし
Q	R1/4パイププラグ、R3/8パイププラグ、各2ヶ添付

外形寸法図

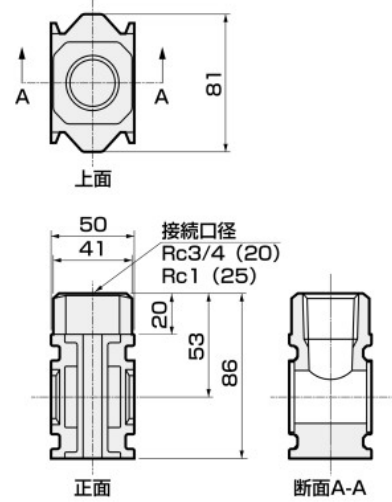
● D101-UN-00



● D401-UN-00

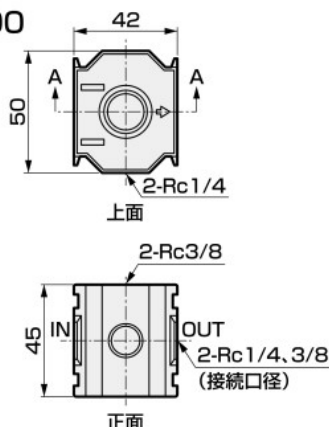


● D801-UN-00



外形寸法図

● D300



使用例 (D101-00-W・D401-00-W・D801-00-W)



F.R.L
F.R
F
R
L
ドレンセパレータ
機械式圧力SW
残圧排出弁
スロースタートバルブ
抗菌除菌F
難燃FR
禁油R
中圧FR
ノンパブルFRL
屋外FRL
アダプタジョイナー
圧力計
小形FRL
大形FRL
精密R
真空F・R
クリーンFR
電空R
エアースタ
スピードコントローラ
サイレンサ
逆止弁・チェック弁他
継手・チューブ
ノズル
I7ユニット
精密機器
電子式圧力SW
差圧・密度確認SW
エアセンサ
クーラント用圧力SW
気体流量センサコントローラ
水流量センサ
全空圧システム(トータルエア)
全空圧システム(ガンマ)
気体発生装置
冷凍式ドライヤ
乾燥剤式ドライヤ
高分子膜式ドライヤ
メインラインフィルタ
ドレン排出器他
巻末