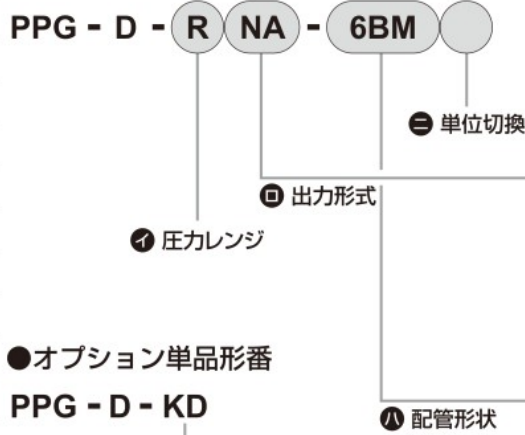


F.R.L
F.R
F
R
L
ドレン
セパレータ
機械式
圧力SW
残圧排出弁
スロースタート
バルブ
抗菌
除菌F
難燃FR
禁油R
中圧FR
ノンパブル
FRL
屋外FRL
アダプタ
ジョイナー
圧力計
小形FRL
大形FRL
精密R
真空F・R
クリーンFR
電空R
エアースタ
スピード
コントローラ
サイレンサ
逆止弁・
チェック弁他
継手・
チューブ
ノズル
エアユニット
精密機器
電子式
圧力SW
異音・
密着確認SW
エアセンサ
クーラント用
圧力SW
気体流量センサ
コントローラ
水用流量センサ
全空圧システム
(トータルエア)
全空圧システム
(ガソム)
気体
発生装置
冷凍式
ドライヤ
乾燥剤式
ドライヤ
高分子膜式
ドライヤ
メインライン
フィルタ
ドレン
排出器他
巻末

形番表示方法



記号	適応 Ⓐ 配管形状	内容
KD	6BM/6NM/6GM	平行取付ブラケット(おねじ用)(取付ねじ添付)
KL	6BM/6NM/6GM	L字取付ブラケット(おねじ用)(取付ねじ添付)
KDA	6B/6N/6G	平行取付ブラケット(めねじ用)(取付ねじ添付)
KLA	6B/6N/6G	L字取付ブラケット(めねじ用)(取付ねじ添付)
KHS	6BM/6NM/6GM	パネルアダプタ
KHSCB	6B/6N/6G	パネルアダプタ + 前面保護カバー

記号	内容
① 圧力レンジ	
R	連成圧(-100~100kPa)
V	真空圧(0~-101.3kPa)
P	正圧(0.000~1.000MPa)

② 出力形式	
NV	NPNTランジスタ、オープンコレクタ2点 + アナログ(電圧)出力(1~5V)
NA	NPNTランジスタ、オープンコレクタ2点 + アナログ(電流)出力(4~20mA)
NC	NPNTランジスタ、オープンコレクタ2点 + コピー機能
PV	PNPTランジスタ、オープンコレクタ2点 + アナログ(電圧)出力(1~5V)
PA	PNPTランジスタ、オープンコレクタ2点 + アナログ(電流)出力(4~20mA)
PC	PNPTランジスタ、オープンコレクタ2点 + コピー機能

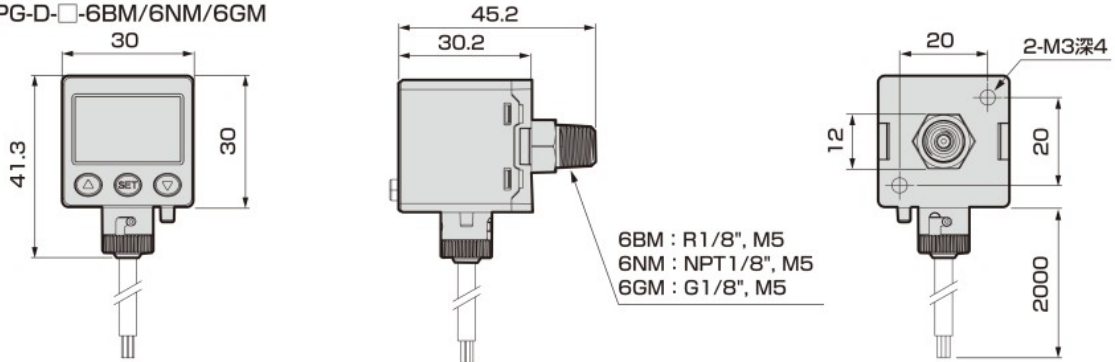
Ⓐ 配管形状	
6BM	R1/8"(おねじ)、M5
6NM	NPT1/8"(おねじ)、#10-32UNF
6GM	G1/8"(おねじ)、M5
6B	Rc1/8"(めねじ)
6N	NPT1/8"(めねじ)
6G	G1/8"(めねじ)

⊖ 単位切換	
無記号	SI単位固定 (kPa/MPa) 取説：日本語、英語
2	単位切換機能付 取説：繁体字、英語 注1

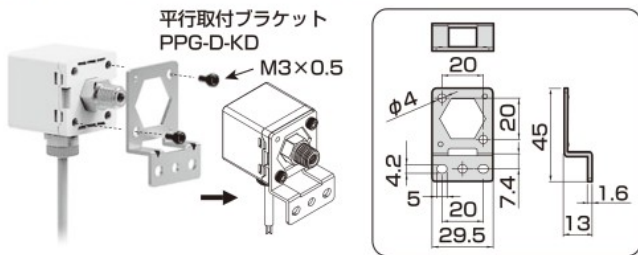
注1：新計量法により、日本国内で使用することができません。

外形寸法図 (配管形状 おねじタイプ)

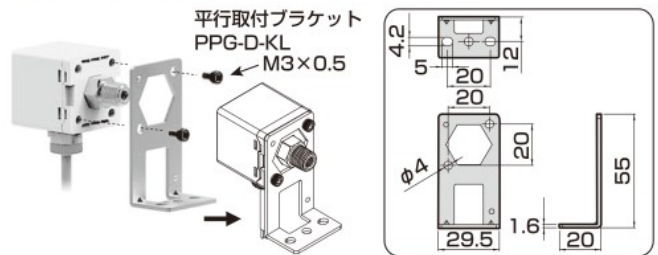
● 本体 PPG-D-□-6BM/6NM/6GM



● 平行取付ブラケット(取付ねじ添付)



● L字取付ブラケット(取付ねじ添付)



外形寸法図 (配管形状 めねじタイプ)

● 本体 PPG-D-□-6B/6N/6G

