

F.R.L
F.R
F
R
L
ドレン
セパレータ
機械式
圧力SW
残圧排弁
スロースタート
バルブ
抗菌
除菌F
難燃FR
禁油R
中圧FR
ノンパブル
FRL
屋外FRL
アダプタ
ジョイナ
圧力計
小形FRL
大形FRL
精密R
真空F・R
クリーンFR
電空R
エアースタ
スピード
コントローラ
サイレンサ
逆止弁・
チェック弁他
継手・
チューブ
ノズル
エアユニット
精密機器
電子式
圧力SW
音速・
密着確認SW
エアセンサ
クーラント用
圧力SW
気体流量センサ
コントローラ
水流量センサ
全空圧システム
(トータルエア)
全空圧システム
(ガンマ)
気体
発生装置
冷凍式
ドライヤ
乾燥剤式
ドライヤ
高分子膜式
ドライヤ
メインライン
フィルタ
ドレン
排出器他
巻末

オプション

形番表示方法

外形寸法

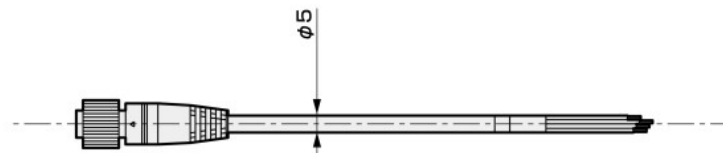


● コネクタケーブル形番表示方法

GPS2 - C1

① ケーブル長さ

① C1	1m
C3	3m
C5	5m



記号	質量 g
C1	45
C3	123
C5	195

リード線色	用途
茶	電源+
白	NC
青	電源-
黒	出力

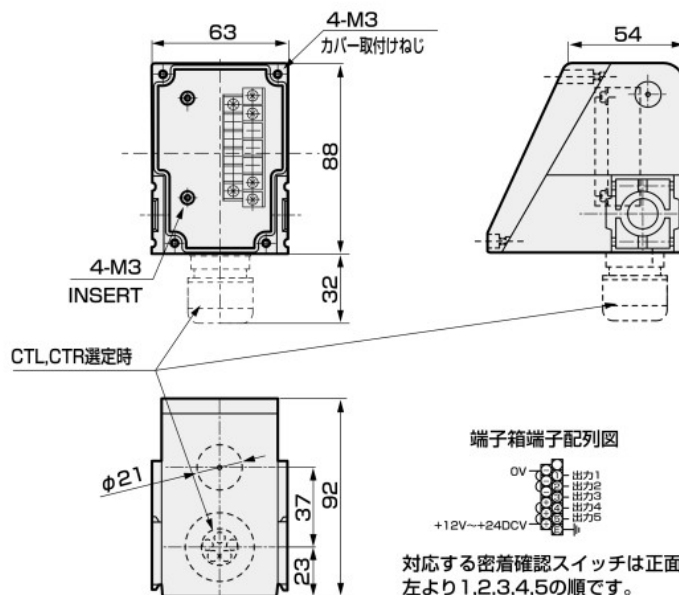
● 端子箱形番表示方法

GPS2 - CTL

① 端子箱

① CTL	コネクタ形集中 端子箱左側組付用
CTR	コネクタ形集中 端子箱右側組付用
TL	リード線形集中 端子箱左側組付用
TR	リード線形集中 端子箱右側組付用
TW	リード線形集中 端子箱中間組付用

記号	質量 g
CTL, CTR	234 (4連以下用)
TL, TR, TW	245 (5連用)
	207



● セフティマーク付圧力計形番表示方法

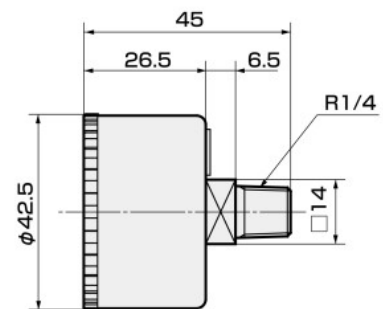
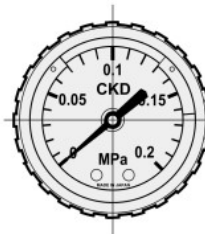
GPS2 - G40D - 8 - P02 - S501

① 形番

② 接続口径

③ 圧力表示

① G40D	セフティ マーク付圧力計
② 8	R1/4
③ P02	0~0.2MPa
	P04 0~0.4MPa
	P10 0~1.0MPa



質量 : 85g

- ※1.セフティゾーン設定範囲 : 0.03~0.2MPa
- ※2.セフティゾーン設定最大幅 : 0.09MPa
- ※3.ゲージ精度 : JIS B 7505 旧3.0級
- ※4.カバー材質 : 透明ナイロン