

3GE1·2 Series

単体バルブ；ベース配管

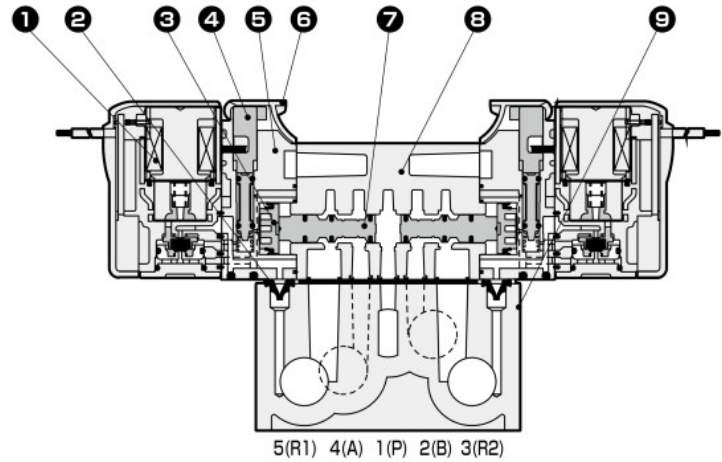
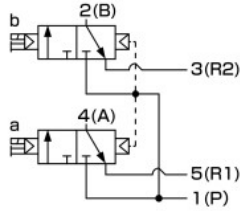
内部構造図および部品リスト

- 4GA/B
- M4GA/B
- MN4GA/B
- 4GA/B (マスタ)
- 4GB センサ付
- 4GD/E
- M4GD/E
- MN4GD/E
- 4GA4/B4
- MN3E
- MN4E
- W4GA/B2
- W4GB4
- MN3S0
- MN4S0
- 4SA/B0
- 4KA/B
- 4KA/B (マスタ)
- 4F
- 4F (マスタ)
- PV5G
- GMF
- PV5
- GMF
- PV5S-0
- 3Q
- MV3QR
- 3MA/B0
- 3PA/B
- P・M・B
- NP・NAP
- NVP
- 4G※0EJ
- 4F※0EX
- 4F※0E
- HMV
- HSV
- 2QV
- 3QV
- SKH
- サイレンサ
- 全密閉システム (トータルエア)
- 全密閉システム (ガソル)
- 巻末

3GE1660R

- 3ポート弁 2個内蔵形
- グロメットリード線 (無記号)

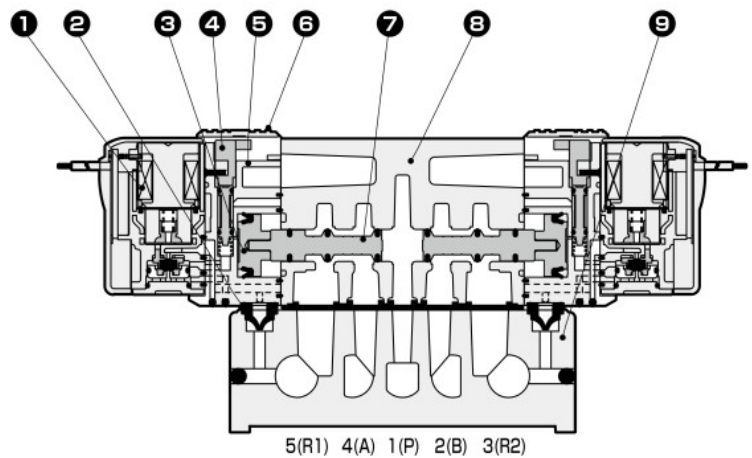
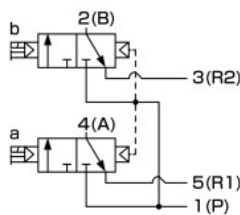
A側弁：ノーマルクローズ,
B側弁：ノーマルクローズ
NC/NC形



3GE2660R

- 3ポート弁 2個内蔵形
- グロメットリード線 (無記号)

A側弁：ノーマルクローズ,
B側弁：ノーマルクローズ
NC/NC形



主要部品リスト

品番	部品名称	材質
1	コイル組立	-
2	パイロット排気チェック弁	水素化ニトリルゴム
3	ピストン組立	-
4	手動装置	樹脂
5	ピストン室	樹脂
6	手動保護カバー	樹脂
7	スプール組立	-
8	ボディ	アルミニウム合金ダイカスト
9	サブプレート	アルミニウム合金ダイカスト

部品リスト

品番	部品名称	材質
1	コイル組立	4GR—電線接続—□—COIL—電圧 無記号：標準 A：オゾン対応 無記号：グロメットリード線