

形番表示方法

● クイックバルブ

2 QV - 04-04

① 弁タイプ

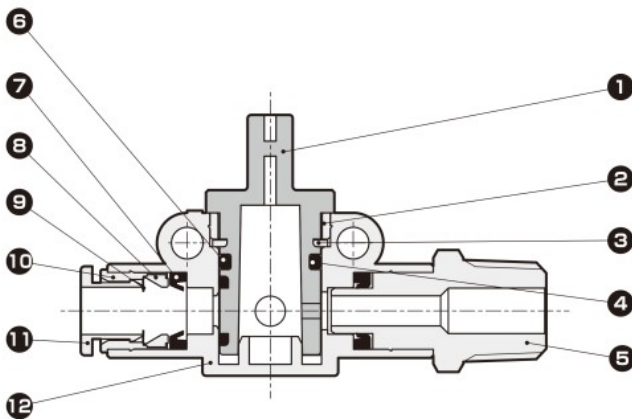
② 接続口径
(Pポート)-(Aポート)

記号	内容		専用ブラケット ※
① 弁の種類	IN側	OUT側	
2	2方弁		標準
3	3方弁		
② 接続口径 (Pポート)-(Aポート)			
04-04	ワンタッチ継手φ4-ワンタッチ継手φ4		2QV-P1
06-06	ワンタッチ継手φ6-ワンタッチ継手φ6		
08S-08S	ワンタッチ継手φ8-ワンタッチ継手φ8		
08-08	ワンタッチ継手φ8-ワンタッチ継手φ8		2QV-P2
10-10	ワンタッチ継手φ10-ワンタッチ継手φ10		
12-12	ワンタッチ継手φ12-ワンタッチ継手φ12		
6A-04	R1/8	-ワンタッチ継手φ4	2QV-P1
6A-06	R1/8	-ワンタッチ継手φ6	
8A-06	R1/4	-ワンタッチ継手φ6	
8A-08S	R1/4	-ワンタッチ継手φ8	2QV-P2
10A-08	R3/8	-ワンタッチ継手φ8	
10A-10	R3/8	-ワンタッチ継手φ10	
15A-10	R1/2	-ワンタッチ継手φ10	2QV-P2
15A-12	R1/2	-ワンタッチ継手φ12	
04-6A		R1/8	
06-6A		R1/8	
06-8A		R1/4	
08S-8A		R1/4	2QV-P2
08-10A		R3/8	
10-10A		R3/8	
10-15A		R1/2	2QV-P2
12-15A		R1/2	
6A-6A	R1/8	- R1/8	
8A-8A	R1/4	- R1/4	
10A-10A	R3/8	- R3/8	
15A-15A	R1/2	- R1/2	2QV-P2

※2ポート弁も3ポート弁もブラケットは共通です。
※ボディサイズにより異なりますので注意してください。

内部構造および部品リスト

⚠ 3QVをレギュレータ、フィルタレギュレータの1次側に設置する場合はリバースレギュレータ (R※100) リバースフィルタレギュレータ (W※100) を選定してください。



部品リスト

品番	部品名称	材質
1	回転軸	ポリブチレンテレフタレート(UL94V-0相当)
2	ストッパ	黄銅(無電解ニッケルメッキ処理) ※1
		ステンレス ※2
3	リング	鋼
4	Oリング	ニトリルゴム
5	ニップル	黄銅(無電解ニッケルメッキ処理)
6	Oリング	ニトリルゴム
7	パッキン	ニトリルゴム
8	チャックホルダ	ポリエーテルサルホン
9	チャック	ステンレス
10	アウターリング	黄銅(無電解ニッケルメッキ処理)
11	プッシュリング	ポリブチレンテレフタレート(UL94V-0相当)
12	本体	ポリブチレンテレフタレート(UL94V-0相当)

※1：外形寸法図 A寸法が、“18”の機種の場合の材質です。
※2：外形寸法図 A寸法が、“22”の機種の場合の材質です。

4GA/B
M4GA/B
MN4GA/B
4GA/B (マスタ)
4GB センサ付
4GD/E
M4GD/E
MN4GD/E
4GA4/B4
MN3E
MN4E
W4GA/B2
W4GB4
MN3S0
MN4S0
4SA/B0
4KA/B
4KA/B (マスタ)
4F
4F (マスタ)
PV5G
GMF
PV5
GMF
PV5S-0
3Q
MV3QR
3MA/B0
3PA/B
P・M・B
NP・NAP
NVP
4G※0EJ
4F※0EX
4F※0E
HMV
HSV
2QV
3QV
SKH
サイレンサ
全室圧システム (トータルエア)
全室圧システム (ガンマ)
巻末