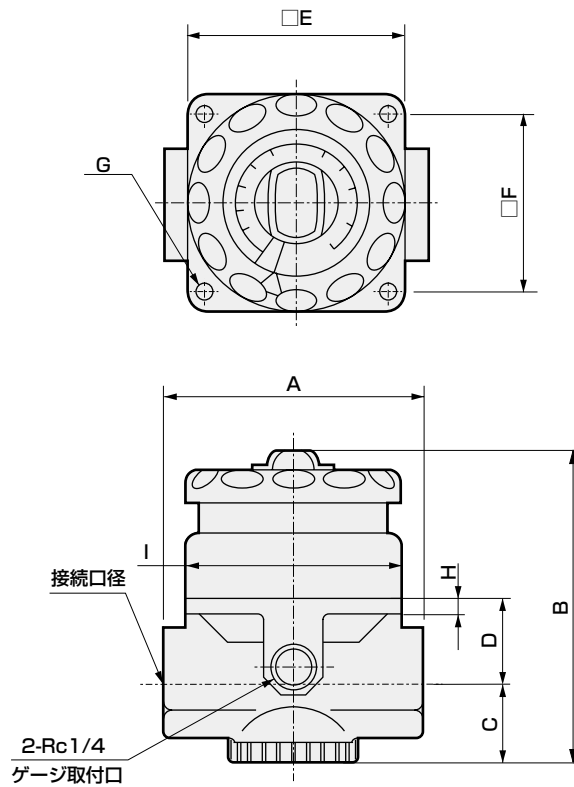


# 2302・2303・2304 Series



## 外形寸法図

- F.R.L
- F
- R
- L
- 圧力SW
- 残圧排出弁
- スロースタートバルブ
- 難燃FR
- 禁油R
- 中圧FR
- ノンパルプFRL
- 屋外FR
- FRL (開閉機器)
- 小形FRL
- 大形FRL**
- 精密R
- 真空F・R
- クリーンFR
- 電空R
- エアースタ
- スピードコントローラ
- サイレンサ
- 逆止弁・チェック弁他
- 継手・チューブ
- エアユニット
- 精密機器
- 機械式・電子式圧力SW
- 音塵・密着確認SW
- エアセンサ
- クーラント用圧力SW
- 気体検出センサ・コントローラ
- 水用流量センサ
- 全空圧システム (トータルエア)
- 全空圧システム (ガソム)
- 冷凍式ドライヤ
- 乾燥剤式ドライヤ
- 高分子膜式ドライヤ
- メインラインフィルタ
- ドレン排出器他
- 巻末



項目	接続口径	A	B	C	D	E	F	G	H	I
2302-2C・3C・4C・6C	Rc $1/4 \cdot 3/8 \cdot 1/2 \cdot 3/4$	81	99	24	28	67.5	56	4-φ5.6貫通	φ6	φ67
2303-6C・8C・10C	Rc $3/4 \cdot 1 \cdot 1 1/4$	110	129	44	37	67.5	56	4-φ5.1深さ11	—	φ67
2304-12C・16C	Rc $1 1/2 \cdot 2$	135	170	71	36	—	—	—	—	φ67

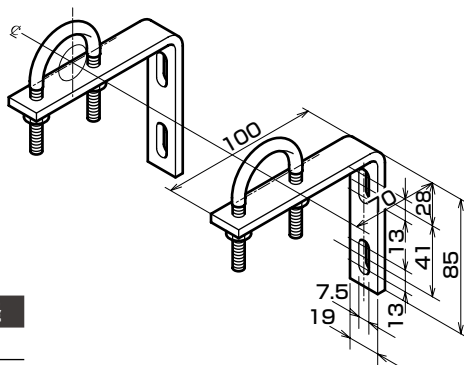
注1：ダイヤルの目盛間隔は製品ごとで異なる場合があります。

### ● バイブブラケット：6132

・材質：鋼

亜鉛めっき処理

ブラケット-パイプブラケット板厚4.5mm



形番	接続口径
6132-2C	$1/4B$
6132-3C	$3/8B$
6132-4C	$1/2B$
6132-6C	$3/4B$
6132-8C	1B