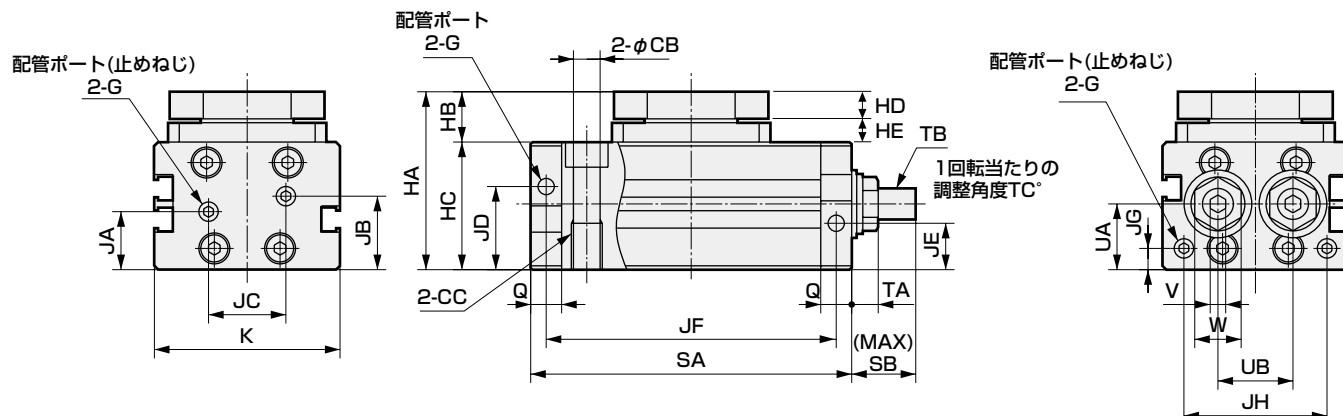
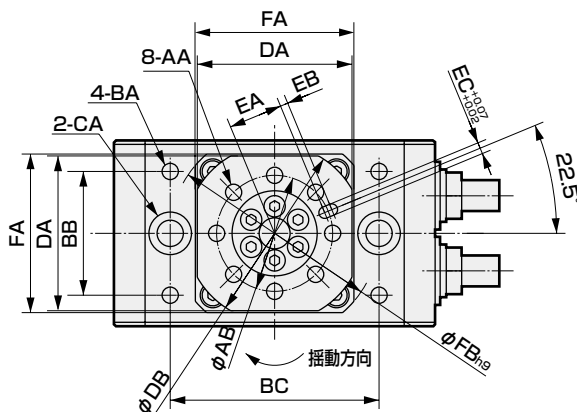


GRC·GRC-K Series

外形寸法図



- GRC 基本形
- GRC-K 高精度形



サイズ	AA	AB	BA	BB	BC	CA	CB	CC	DA	DB	EA	EB	EC	FA	FB	G	HA	HB
5	M4 深さ7	24	M4 深さ6.5	26	48	座ぐりφ9.5 深さ5.4	5.2	M6 深さ12	35	42	11	2	3 深さ3.5	36	48	M5	43	13
10	M5 深さ7	30	M5 深さ7	32	54	座ぐりφ11 深さ6.5	6.6	M8 深さ12	40	46	14	2	3 深さ3.5	41	54	M5	46	13
20	M6 深さ9	36	M6 深さ8	42	62	座ぐりφ11 深さ6.5	6.9	M8 深さ12	47	55	17	2	4 深さ4.5	48	64	M5	53	16
30	M6 深さ9	44	M6 深さ8	52	74	座ぐりφ14 深さ8.6	8.7	M10 深さ15	58	67	21	2	4 深さ4.5	59	78	M5	55	18
50	M8 深さ13	50	M8 深さ12	60	88	座ぐりφ17.5 深さ10.8	10.5	M12 深さ18	66	74	24	2	5 深さ5.5	69	92	Rc1/8	71	23
80	M8 深さ13	54	M8 深さ12	66	94	座ぐりφ17.5 深さ10.8	10.5	M12 深さ18	69	80	26	2	5 深さ5.5	76	101	Rc1/8	80	25

サイズ	SA		SB	TA	TC	UA	UB	V	W	X	LD		RD		
	90°	180°									90°	180°			
5	73	90	14	6.5	M6×1	8.7	16.6	16	3	10	12.6	21.5	25.5	22.5	25.5
10	83	107	15	4.9	M8×0.75	4.9	17.1	19.4	4	11	13.1	24.5	30.5	26	30.5
20	96	125	17	6.1	M10×1	5.7	17.6	24	5	13	13.6	31	37.5	31	37.5
30	121	165	25	6.1	M10×1	3.8	17.6	34	5	13	13.6	38.5	49.5	40	49.5
50	144	192	29.5	7	M12×1	3.5	24.6	35	6	14	20.6	48.5	61	51	61
80	150	198	29.5	7	M12×1	3.5	27.1	36	6	14	23.1	51.5	64	54	64